

Epäkeskovivut • akselitapilla

23390.0410



Tuotekuvaus

Epäkeskovivujen epäkeskinen kiinnitysalue on 160°.

Materiaali

Kääntötappi

- Ruostumaton teräs 1.4021, karkaistu

Epäkesko-osa

- St. 52-3, sinkkifosfatoitu

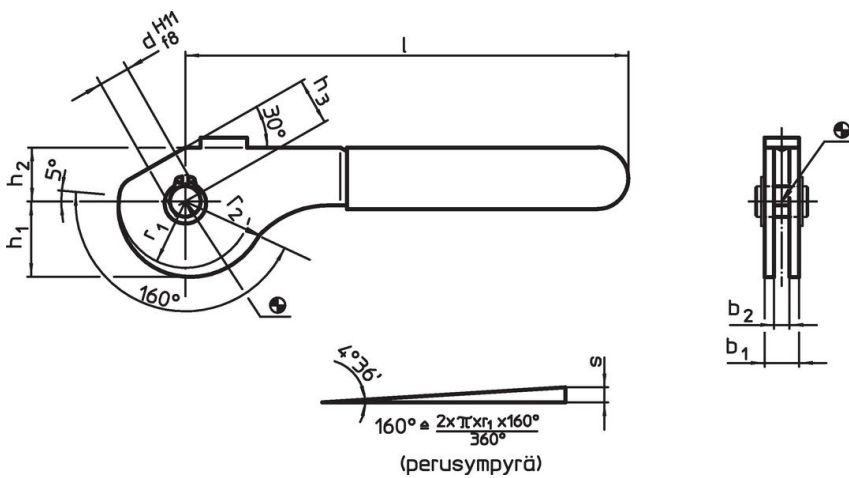
Varmistinrenkas

- Ruostumaton teräs 1.4310

Muovihattu

- PVC, punainen

Piirustus

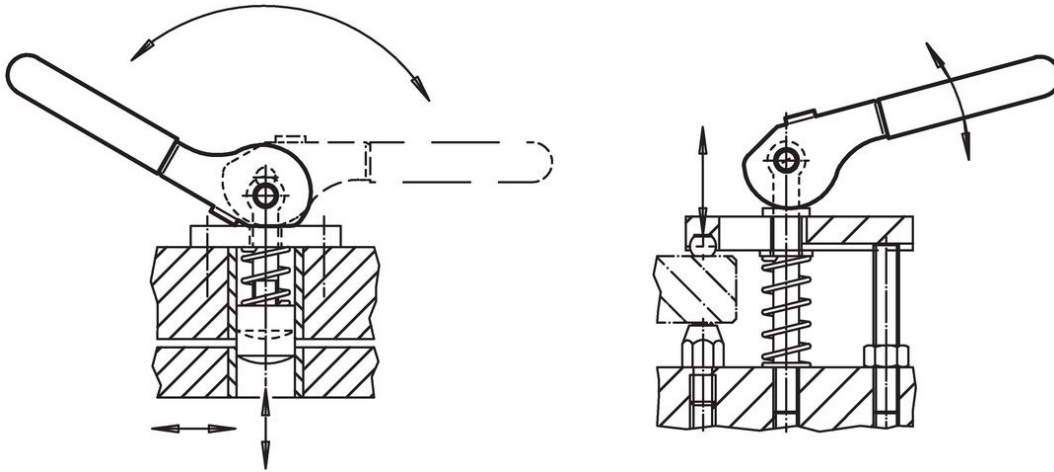


Tilaustiedot

Ulkomitat									Epäkeskoisku	Kokonaisisku	🌡️	📦	Til.nro
b ₁	d H11 f8	l	r ₁	r ₂	b ₂	h ₁	h ₂	h ₃	s	r ₂ -h ₃	max.		
[mm]									[mm]	[mm]	[°C]	[g]	
17	10	138	21,6	26,45	12	24,54	17	15	4,85	11,45	60	179	23390.0410

Teräs

Sovellusesimerkki



Vaatimuksenmukaisuus

RoHS-yhteensopiva

Täyttävät direktiivin 2011/65/EU ja direktiivin 2015/863 vaatimukset.

Ei sisällä SVHC-aineita

Ei sisällä yli 0,1 % w/w SVHC-aineita - SVHC-luettelo 27.06.2024.

Ei sisällä Prop 65 aineita

Ei sisällä Proposition 65 -aineita.
<https://www.P65Warnings.ca.gov/>

Ei sisällä konfliktimineraaleja

Tämä tuote ei sisällä "konfliktimineraaleiksi" luokiteltuja aineita, kuten tantaalia, tinaa, kultaa tai volframia Kongon demokraattisesta tasavallasta tai sen naapurimaista."