

## Epäkesko Pikalukitusvipu • Ruuvilla

### 23390.0330



#### Tuotekuvaus

Nopeaan ja helppoon kappaleiden kiinnittämiseen ja irrottamiseen. Käytettäessä "säädettävää" mallia (kuva 2) kahvan asentoa voidaan muuttaa.

#### Materiaali

##### Tukilevy

- Kestomuovi (POM), lasikuidulla vahvistettu

##### Vipu

- Sinkkivalu, muovipinnoitettu, musta, vastaava kuin RAL 9005.

##### Sisäosat

- Ruostumaton teräs 1.4305

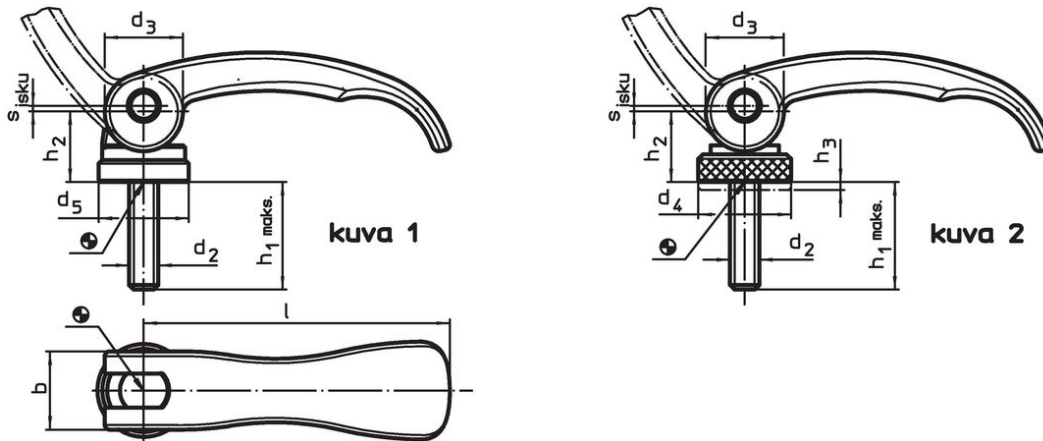
##### Ruuvi

- Ruostumaton teräs 1.4305

##### Säätömutteri

- Ruostumaton teräs 1.4305

#### Piirustus



#### Tilaustiedot

l	d <sub>2</sub>	Ulkomitat				h <sub>2</sub> max.	Säätöväli h <sub>3</sub> min.	b	Isku s Kahva 90°:n kulmassa [mm]	max. [°C]	[g]	Til.nro
		h <sub>1</sub> max. Kiinnitysasennossa [mm]		d <sub>3</sub>	d <sub>4</sub>							
Ruuvilla, säädettävä – Kuva 2, Ruostumaton teräs												
63	M5	16		16	19	16,4	1,5	16	0,75	80	68	23390.0330

## Sovellusesimerkki



## Vaatimuksenmukaisuus

### RoHS-yhteensopiva

Täyttävät direktiivin 2011/65/EU ja direktiivin 2015/863 vaatimukset.

### Ei sisällä SVHC-aineita

Ei sisällä yli 0,1 % w/w SVHC-aineita - SVHC-luettelo 27.06.2024.

### Ei sisällä Prop 65 aineita

Ei sisällä Proposition 65 -aineita.  
<https://www.P65Warnings.ca.gov/>

### Ei sisällä konfliktimineraaleja

Tämä tuote ei sisällä "konfliktimineraaleiksi" luokiteltuja aineita, kuten tantaalia, tinaa, kultaa tai volframia Kongon demokraattisesta tasavallasta tai sen naapurimaista."