

## Epäkesko Pikalukitusvipu • Ruuvilla

23390.0325



### Tuotekuvaus

Nopeaan ja helppoon kappaleiden kiinnittämiseen ja irrottamiseen. Käytettäessä "säädettävää" mallia (kuva 2) kahvan asentoa voidaan muuttaa.

### Materiaali

#### Tukilevy

- Kestomuovi (POM), lasikuidulla vahvistettu

#### Vipu

- Sinkkivalu, muovipinnoitettu, musta, vastaava kuin RAL 9005.

#### Sisäosat

- Ruostumaton teräs 1.4305

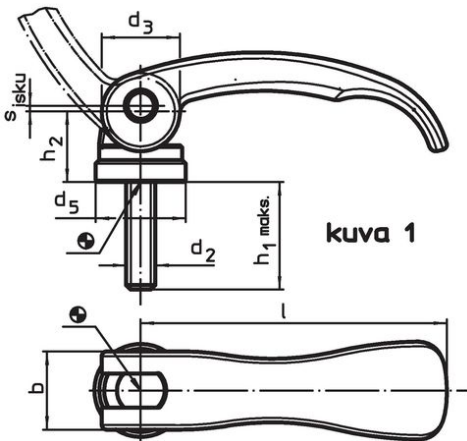
#### Ruuvi

- Ruostumaton teräs 1.4305

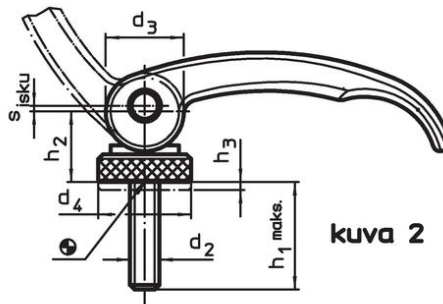
#### Säätömutteri

- Ruostumaton teräs 1.4305

### Piirustus



kuva 1



kuva 2

### Tilaustiedot

Ulkomitat									Isku s Kahva 90°:n kulmassa [mm]	🌡️ max. [°C]	📦 [g]	Til.nro
l	d <sub>2</sub>	h <sub>1</sub> max. Kiinnitysasennossa		d <sub>3</sub>	d <sub>4</sub>	h <sub>2</sub> max.	Säätöväli h <sub>3</sub> min.	b				
[mm]												
Ruuvilla, säädettävä – Kuva 2, Ruostumaton teräs												
82	M8	50		20	25	19,5	2,5	20	1	80	152	23390.0325

## Sovellusesimerkki



## Vaatimuksenmukaisuus

### RoHS-yhteensopiva

Täyttävät direktiivin 2011/65/EU ja direktiivin 2015/863 vaatimukset.

### Ei sisällä SVHC-aineita

Ei sisällä yli 0,1 % w/w SVHC-aineita - SVHC-luettelo 27.06.2024.

### Ei sisällä Prop 65 aineita

Ei sisällä Proposition 65 -aineita.  
<https://www.P65Warnings.ca.gov/>

### Ei sisällä konfliktimineraaleja

Tämä tuote ei sisällä "konfliktimineraaleiksi" luokiteltuja aineita, kuten tantaalia, tinaa, kultaa tai volframia Kongon demokraattisesta tasavallasta tai sen naapurimaista."