

Epäkesko Pikalukitusvipu • Ruuvilla

23390.0316



Tuotekuvaus

Nopeaan ja helppoon kappaleiden kiinnittämiseen ja irrottamiseen. Käytettäessä "säädettävää" mallia (kuva 2) kahvan asentoa voidaan muuttaa.

Materiaali

Tukilevy

- Kestomuovi (POM), lasikuidulla vahvistettu

Vipu

- Sinkkivalu, muovipinnoitettu, musta, vastaava kuin RAL 9005.

Sisäosat

- Ruostumaton teräs 1.4305

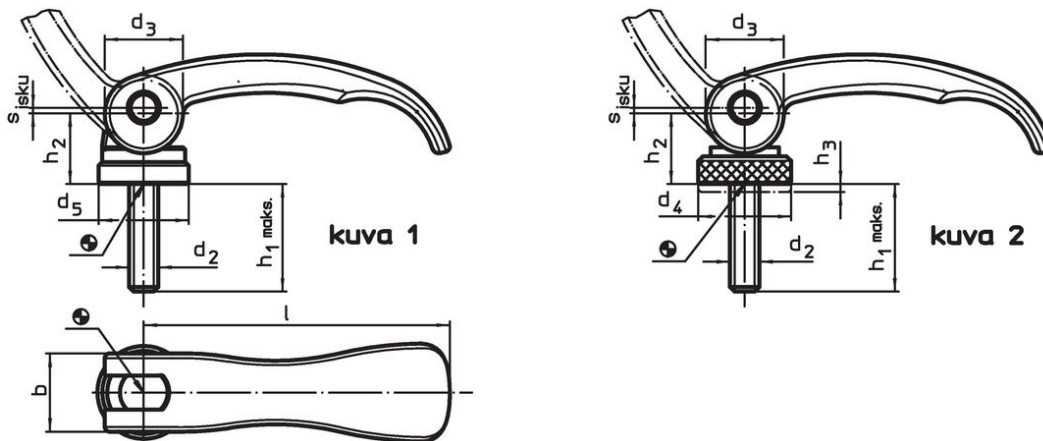
Ruuvi

- Ruostumaton teräs 1.4305

Säätömutteri

- Ruostumaton teräs 1.4305

Piirustus



Tilauksetiedot

| l | d ₂ | Ulkomitat | | | | h ₂ max. | Säätöväli h ₃ min. | b | Isku s Kahva 90°:n kulmassa [mm] | max. [°C] | [g] | Til.nro |
|--|----------------|----------------------------|----|----|----|------------------------|-------------------------------------|----|--|--------------|-----|------------|
| | | Kiinnitysasennossa [mm] | | | | | | | | | | |
| Ruuvilla, säädettävä – Kuva 2, Ruostumaton teräs | | | | | | | | | | | | |
| 63 | M6 | | 50 | 16 | 19 | 16,4 | 1,5 | 16 | 0,75 | 80 | 75 | 23390.0316 |

Sovellusesimerkki



Vaatimuksenmukaisuus

RoHS-yhteensopiva

Täyttävät direktiivin 2011/65/EU ja direktiivin 2015/863 vaatimukset.

Ei sisällä SVHC-aineita

Ei sisällä yli 0,1 % w/w SVHC-aineita - SVHC-luettelo 27.06.2024.

Ei sisällä Prop 65 aineita

Ei sisällä Proposition 65 -aineita.
<https://www.P65Warnings.ca.gov/>

Ei sisällä konfliktimineraaleja

Tämä tuote ei sisällä "konfliktimineraaleiksi" luokiteltuja aineita, kuten tantaalia, tinaa, kultaa tai volframia Kongon demokraattisesta tasavallasta tai sen naapurimaista."