

## Epäkesko Pikalukitusvipu • Ruuvilla

23390.0310



### Tuotekuvaus

Nopeaan ja helppoon kappaleiden kiinnittämiseen ja irrottamiseen. Käytettäessä "säädettävää" mallia (kuva 2) kahvan asentoa voidaan muuttaa.

### Materiaali

#### Tukilevy

- Kestomuovi (POM), lasikuidulla vahvistettu

#### Vipu

- Sinkkivalu, muovipinnoitettu, musta, vastaava kuin RAL 9005.

#### Sisäosat

- Ruostumaton teräs 1.4305

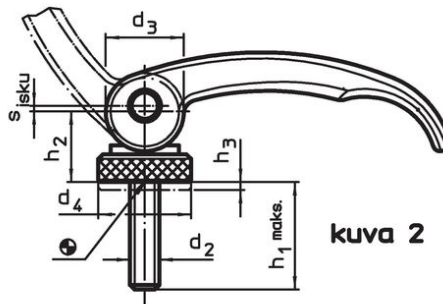
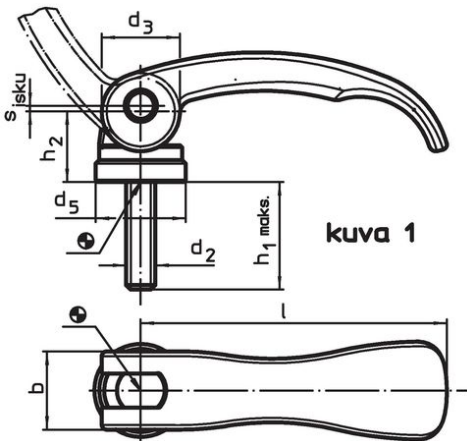
#### Ruuvi

- Ruostumaton teräs 1.4305

#### Säätömutteri

- Ruostumaton teräs 1.4305

### Piirustus



### Tilaustiedot

l	d <sub>2</sub>	Ulkomitat					Säätöväli h <sub>3</sub> min.	b	Isku s Kahva 90°:n kulmassa [mm]	Isku max. [°C]	Paino [g]	Til.nro
		Kiinnitysasennossa [mm]										
Ruuvilla, säädettävä – Kuva 2, Ruostumaton teräs												
63	M6		20	16	19	16,4	1,5	16	0,75	80	70	23390.0310

## Sovellusesimerkki



## Vaatimuksenmukaisuus

### RoHS-yhteensopiva

Täyttävät direktiivin 2011/65/EU ja direktiivin 2015/863 vaatimukset.

### Ei sisällä SVHC-aineita

Ei sisällä yli 0,1 % w/w SVHC-aineita - SVHC-luettelo 27.06.2024.

### Ei sisällä Prop 65 aineita

Ei sisällä Proposition 65 -aineita.  
<https://www.P65Warnings.ca.gov/>

### Ei sisällä konfliktimineraaleja

Tämä tuote ei sisällä "konfliktimineraaleiksi" luokiteltuja aineita, kuten tantaalia, tinaa, kultaa tai volframia Kongon demokraattisesta tasavallasta tai sen naapurimaista."