

## Epäkesko Pikalukitusvipu • Ruuvilla

23390.0223



### Tuotekuvaus

Nopeaan ja helppoon kappaleiden kiinnittämiseen ja irrottamiseen. Käytettäessä "säädetävää" mallia (kuva 2) kahvan asentoa voidaan muuttaa.

### Materiaali

#### Tukilevy

- Kestomuovi (PA), lasikuidulla vahvistettu

#### Vipu

- Sinkkivalu, muovipinnoitettu, musta, vastaava kuin RAL 9005.

#### Sisäosat

- Ruostumaton teräs 1.4305

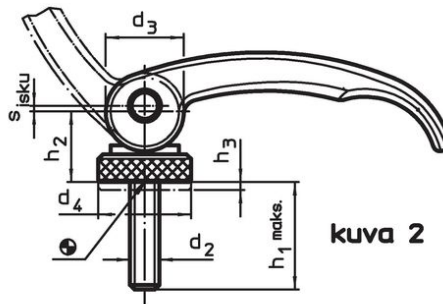
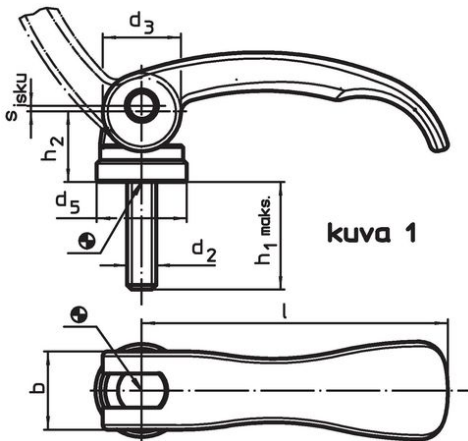
#### Ruuvi

- Ruostumaton teräs 1.4305

#### Säätömutteri

- Ruostumaton teräs 1.4305

### Piirustus



### Tilaustiedot

Ulkomitat								Isku s Kahva 90°:n kulmassa [mm]	Isku max. [°C]	Paino [g]	Til.nro
l	d <sub>2</sub>	h <sub>1</sub> max. Kiinnitysasennossa [mm]		d <sub>3</sub>	d <sub>5</sub>	h <sub>2</sub> max.	b				
Ruuvilla – Kuva 1, Ruostumaton teräs											
82	M8	40		20	22,5	19,5	20	1	80	136	23390.0223

## Sovellusesimerkki



## Vaatimuksenmukaisuus

### RoHS-yhteensopiva

Täyttävät direktiivin 2011/65/EU ja direktiivin 2015/863 vaatimukset.

### Ei sisällä SVHC-aineita

Ei sisällä yli 0,1 % w/w SVHC-aineita - SVHC-luettelo 27.06.2024.

### Ei sisällä Prop 65 aineita

Ei sisällä Proposition 65 -aineita.  
<https://www.P65Warnings.ca.gov/>

### Ei sisällä konfliktimineraaleja

Tämä tuote ei sisällä "konfliktimineraaleiksi" luokiteltuja aineita, kuten tantaalia, tinaa, kultaa tai volframia Kongon demokraattisesta tasavallasta tai sen naapurimaista."