

Epäkesko Pikalukitusvipu • Ruuvilla

23390.0222



Tuotekuvaus

Nopeaan ja helppoon kappaleiden kiinnittämiseen ja irrottamiseen. Käytettäessä "säädetävää" mallia (kuva 2) kahvan asentoa voidaan muuttaa.

Materiaali

Tukilevy

- Kestomuovi (PA), lasikuidulla vahvistettu

Vipu

- Sinkkivalu, muovipinnoitettu, musta, vastaava kuin RAL 9005.

Sisäosat

- Ruostumaton teräs 1.4305

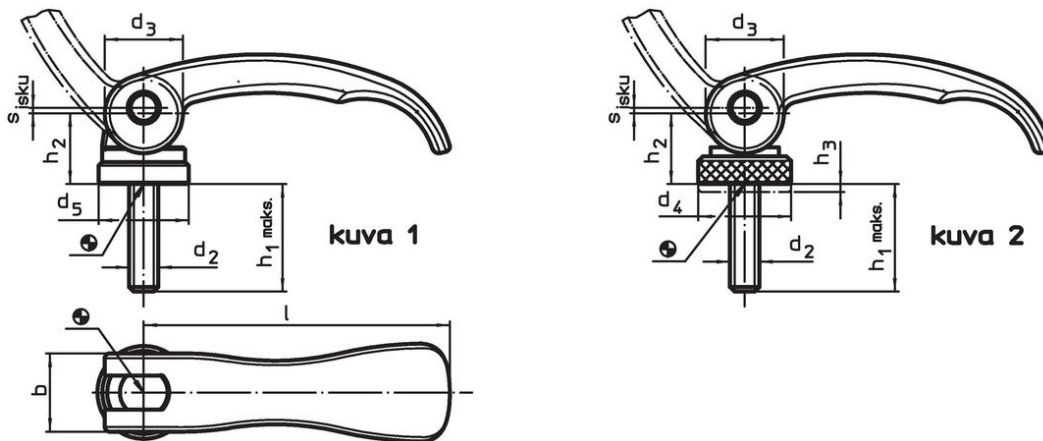
Ruuvi

- Ruostumaton teräs 1.4305

Säätömutteri

- Ruostumaton teräs 1.4305

Piirustus



Tilaustiedot

Ulkomitat								Isku s Kahva 90°:n kulmassa [mm]	Isku max. [°C]	Paino [g]	Til.nro
l	d ₂	h ₁ max. Kiinnitysasennossa [mm]		d ₃	d ₅	h ₂ max.	b				
Ruuvilla – Kuva 1, Ruostumaton teräs											
82	M8	35		20	22,5	19,5	20	1	80	134	23390.0222

Sovellusesimerkki



Vaatimuksenmukaisuus

RoHS-yhteensopiva

Täyttävät direktiivin 2011/65/EU ja direktiivin 2015/863 vaatimukset.

Ei sisällä SVHC-aineita

Ei sisällä yli 0,1 % w/w SVHC-aineita - SVHC-luettelo 27.06.2024.

Ei sisällä Prop 65 aineita

Ei sisällä Proposition 65 -aineita.
<https://www.P65Warnings.ca.gov/>

Ei sisällä konfliktimineraaleja

Tämä tuote ei sisällä "konfliktimineraaleiksi" luokiteltuja aineita, kuten tantaalia, tinaa, kultaa tai volframia Kongon demokraattisesta tasavallasta tai sen naapurimaista."