

Epäkesko Pikalukitusvipu • Sisäkierteellä

23390.0203



Tuotekuvaus

Nopeaan ja helppoon kappaleiden kiinnittämiseen ja irrottamiseen. Käytettäessä "säädettävää" mallia (kuva 2) kahvan asentoa voidaan muuttaa.

Materiaali

Tukilevy

- Kestomuovi (PA), lasikuidulla vahvistettu

Vipu

- Sinkkivalu, muovipinnoitettu, musta, vastaava kuin RAL 9005.

Kierreosa

- Ruostumaton teräs 1.4305

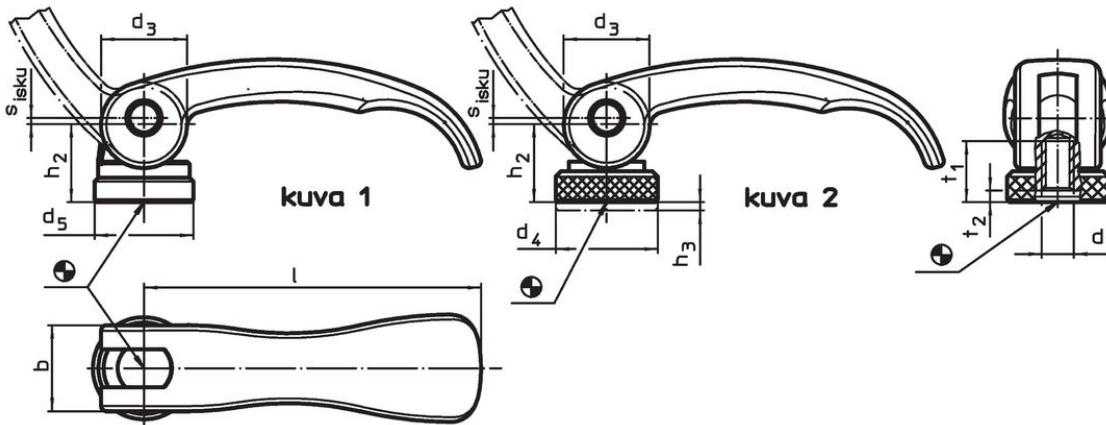
Sisäosat

- Ruostumaton teräs 1.4305

Säätömutteri

- Ruostumaton teräs 1.4305

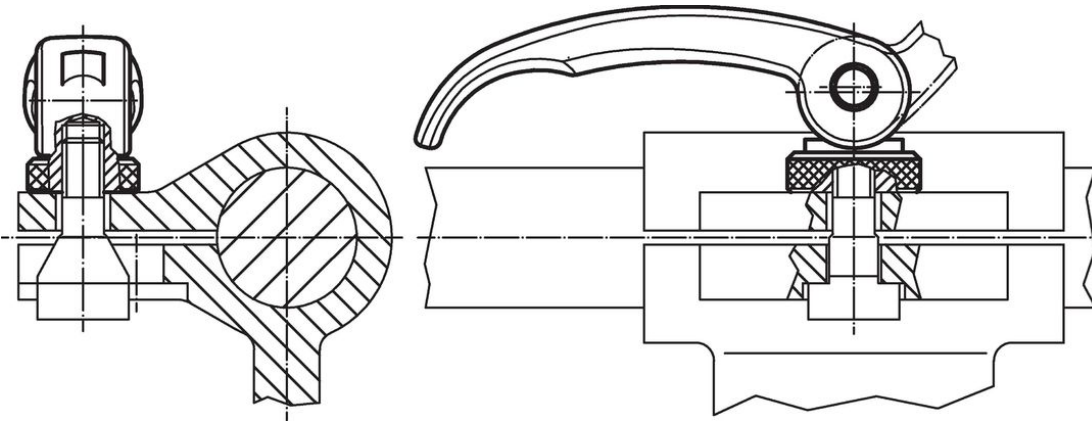
Piirustus



Tilaustiedot

Ulkomitat								Isku s Kahva 90°:n kulmassa [mm]	🌡️ max. [°C]	🏋️ [g]	Til.nro
l	d ₁	d ₃	d ₅	h ₂ max.	b	t ₁	t ₂ min. Kiinnitysasennossa				
Sisäkierteellä – Kuva 1, Ruostumaton teräs											
63	M5	16	18,5	16,4	16	13	3	0,75	80	60	23390.0203

Sovellusesimerkki



Vaatimuksenmukaisuus

RoHS-yhteensopiva

Täyttävät direktiivin 2011/65/EU ja direktiivin 2015/863 vaatimukset.

Ei sisällä SVHC-aineita

Ei sisällä yli 0,1 % w/w SVHC-aineita - SVHC-luettelo 27.06.2024.

Ei sisällä Prop 65 aineita

Ei sisällä Proposition 65 -aineita.
<https://www.P65Warnings.ca.gov/>

Ei sisällä konfliktimineraaleja

Tämä tuote ei sisällä "konfliktimineraaleiksi" luokiteltuja aineita, kuten tantaalia, tinaa, kultaa tai volframia Kongon demokraattisesta tasavallasta tai sen naapurimaista."