

## Epäkesko Pikalukitusvipu • Ruuvilla

### 23390.0133



#### Tuotekuvaus

Nopeaan ja helppoon kappaleiden kiinnittämiseen ja irrottamiseen. Käytettäessä "säädettävää" mallia (kuva 2) kahvan asentoa voidaan muuttaa.

#### Materiaali

##### Tukilevy

- Kestomuovi (POM), lasikuidulla vahvistettu

##### Vipu

- Sinkkivalu, muovipinnoitettu, musta, vastaava kuin RAL 9005.

##### Sisäosat

- Teräs, galvaanisesti sinkitty

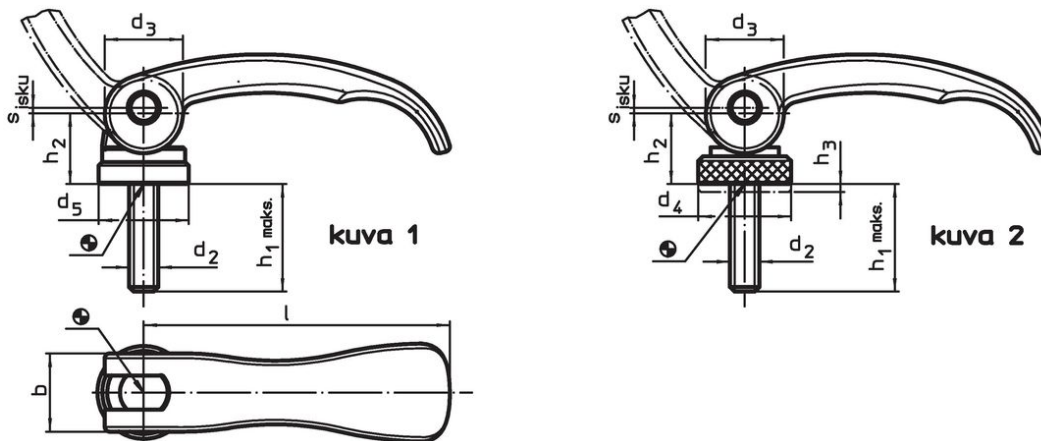
##### Ruuvi

- Teräs, galvanoitu

##### Säätömutteri

- Teräs, galvaanisesti sinkitty

#### Piirustus



#### Tilaustiedot

l	d <sub>2</sub>	Ulkomitat				h <sub>2</sub> max.	Säätöväli h <sub>3</sub> min.	b	Isku s Kahva 90°:n kulmassa [mm]	Isku max. [°C]	Paino [g]	Til.nro
		Kiinnitysasennossa [mm]										
Ruuvilla, säädettävä – Kuva 2, Teräs												
63	M5	30	16	19	16,4	1,5	16	0,75	80	71	23390.0133	

## Sovellusesimerkki



## Vaatimuksenmukaisuus

### RoHS-yhteensopiva

Sisältää lyijyä - yhteensopiva poikkeusten 6a / 6b / 6c mukaisesti

### Sisältää SVHC-aineita > 0,1 % w/w

Sisältää lyijyä - SVHC-luettelo 27.06.2024.

### Sisältää Prop 65 aineita



Lyijylle altistuminen voi aiheuttaa syöpää ja lisääntymiselle haitallisia vaikutuksia.  
<https://www.P65Warnings.ca.gov/>

### Ei sisällä konfliktimineraaleja

Tämä tuote ei sisällä "konfliktimineraaleiksi" luokiteltuja aineita, kuten tantaalia, tinaa, kultaa tai volframia Kongon demokraattisesta tasavallasta tai sen naapurimaista."