

Epäkesko Pikalukitusvipu • Ruuvilla

23390.0130



Tuotekuvaus

Nopeaan ja helppoon kappaleiden kiinnittämiseen ja irrottamiseen. Käytettäessä "säädettävää" mallia (kuva 2) kahvan asentoa voidaan muuttaa.

Materiaali

Tukilevy

- Kestomuovi (POM), lasikuidulla vahvistettu

Vipu

- Sinkkivalu, muovipinnoitettu, musta, vastaava kuin RAL 9005.

Sisäosat

- Teräs, galvaanisesti sinkitty

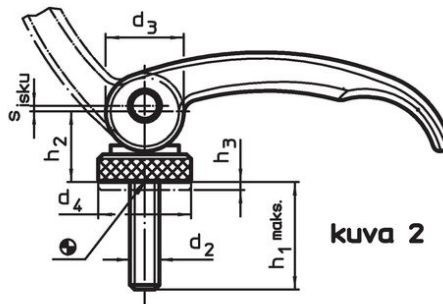
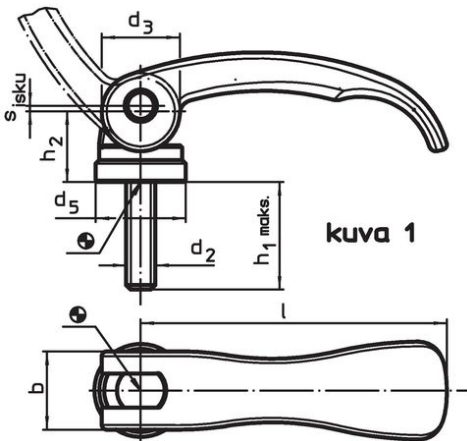
Ruuvi

- Teräs, galvanoitu

Säätömutteri

- Teräs, galvaanisesti sinkitty

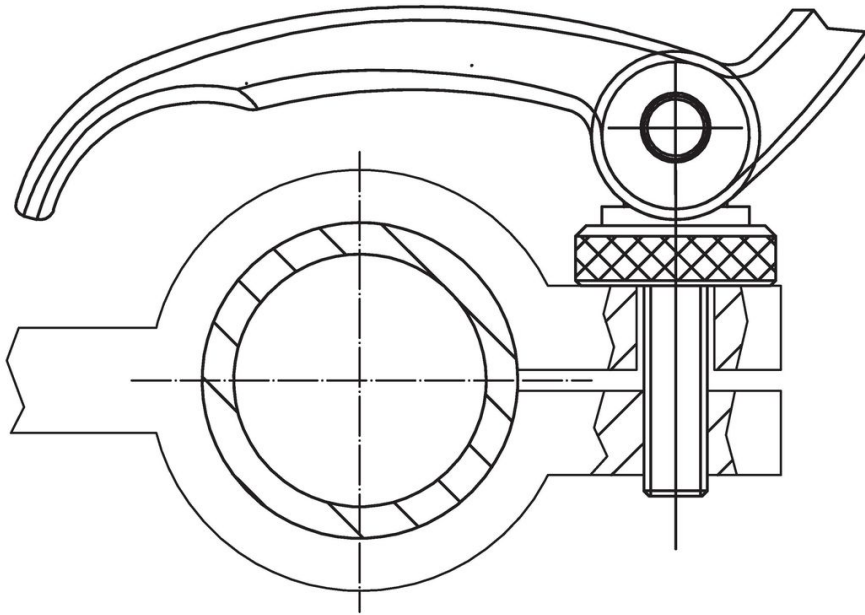
Piirustus



Tilaustiedot

| l | d ₂ | Ulkomitat | | | | h ₂ max. | Säätöväli h ₃ min. | b | Isku s Kahva 90°:n kulmassa [mm] | Isku max. [°C] | Paino [g] | Til.nro |
|--------------------------------------|----------------|--------------------|--|----------------|----------------|------------------------|-------------------------------------|----|--|----------------------|--------------|------------|
| | | Kiinnitysasennossa | | d ₃ | d ₄ | | | | | | | |
| Ruuvilla, säädettävä – Kuva 2, Teräs | | | | | | | | | | | | |
| 63 | M5 | 16 | | 16 | 19 | 16,4 | 1,5 | 16 | 0,75 | 80 | 68 | 23390.0130 |

Sovellusesimerkki



Vaatimuksenmukaisuus

RoHS-yhteensopiva

Sisältää lyijyä - yhteensopiva poikkeusten 6a / 6b / 6c mukaisesti

Sisältää SVHC-aineita > 0,1 % w/w

Sisältää lyijyä - SVHC-luettelo 27.06.2024.

Sisältää Prop 65 aineita



Lyijylle altistuminen voi aiheuttaa syöpää ja lisääntymiselle haitallisia vaikutuksia.
<https://www.P65Warnings.ca.gov/>

Ei sisällä konfliktimineraaleja

Tämä tuote ei sisällä "konfliktimineraaleiksi" luokiteltuja aineita, kuten tantaalia, tinaa, kultaa tai volframia Kongon demokraattisesta tasavallasta tai sen naapurimaista."