

Epäkesko Pikalukitusvipu • Ruuvilla

23390.0122



Tuotekuvaus

Nopeaan ja helppoon kappaleiden kiinnittämiseen ja irrottamiseen. Käytettäessä "säädettävää" mallia (kuva 2) kahvan asentoa voidaan muuttaa.

Materiaali

Tukilevy

- Kestomuovi (POM), lasikuidulla vahvistettu

Vipu

- Sinkkivalu, muovipinnoitettu, musta, vastaava kuin RAL 9005.

Sisäosat

- Teräs, galvaanisesti sinkitty

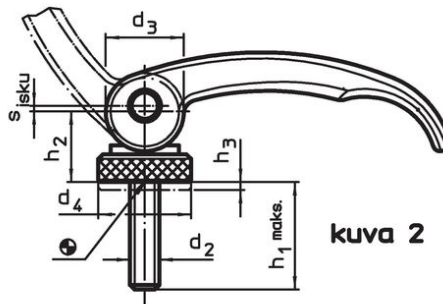
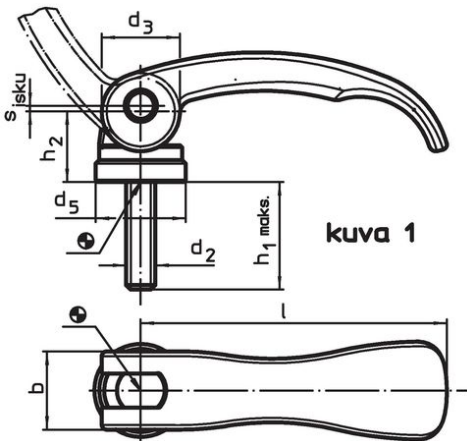
Ruuvi

- Teräs, galvanoitu

Säätömutteri

- Teräs, galvaanisesti sinkitty

Piirustus



Tilaustiedot

| Ulkomitat | | | | | | | | Isku s Kahva 90°:n kulmassa [mm] | Isku max. [°C] | Paino [g] | Til.nro |
|--------------------------------------|----------------|--|----------------|----------------|------------------------|-------------------------------------|----|--|----------------------|--------------|------------|
| l | d ₂ | h ₁ max. Kiinnitysasennossa [mm] | d ₃ | d ₄ | h ₂ max. | Säätöväli h ₃ min. | b | | | | |
| Ruuvilla, säädettävä – Kuva 2, Teräs | | | | | | | | | | | |
| 82 | M8 | 35 | 20 | 25 | 19,5 | 2,5 | 20 | 1 | 80 | 140 | 23390.0122 |

Sovellusesimerkki



Vaatimuksenmukaisuus

RoHS-yhteensopiva

Sisältää lyijyä - yhteensopiva poikkeusten 6a / 6b / 6c mukaisesti

Sisältää SVHC-aineita > 0,1 % w/w

Sisältää lyijyä - SVHC-luettelo 27.06.2024.

Sisältää Prop 65 aineita



Lyijylle altistuminen voi aiheuttaa syöpää ja lisääntymiselle haitallisia vaikutuksia.
<https://www.P65Warnings.ca.gov/>

Ei sisällä konfliktimineraaleja

Tämä tuote ei sisällä "konfliktimineraaleiksi" luokiteltuja aineita, kuten tantaalia, tinaa, kultaa tai volframia Kongon demokraattisesta tasavallasta tai sen naapurimaista."