

Epäkesko Pikalukitusvipu • Ruuvilla

23390.0112



Tuotekuvaus

Nopeaan ja helppoon kappaleiden kiinnittämiseen ja irrottamiseen. Käytettäessä "säädettävää" mallia (kuva 2) kahvan asentoa voidaan muuttaa.

Materiaali

Tukilevy

- Kestomuovi (POM), lasikuidulla vahvistettu

Vipu

- Zinc die-cast, plastic coated, black, similar to RAL 9005

Sisäosat

- Teräs, galvaanisesti sinkitty

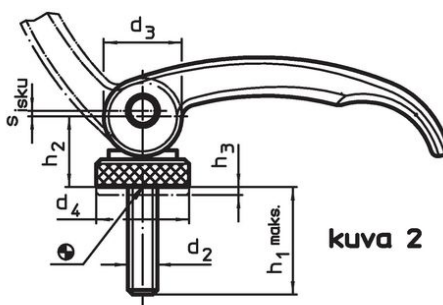
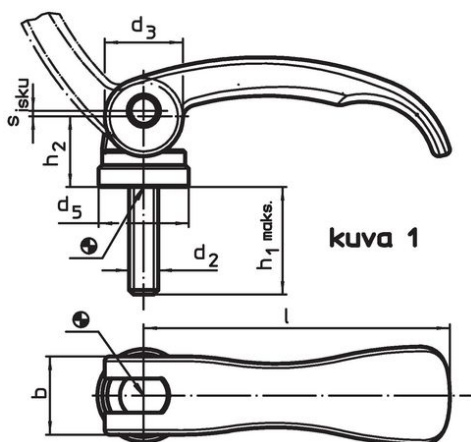
Ruuvi

- Teräs, galvanoitu

Säätömutteri

- Teräs, galvaanisesti sinkitty

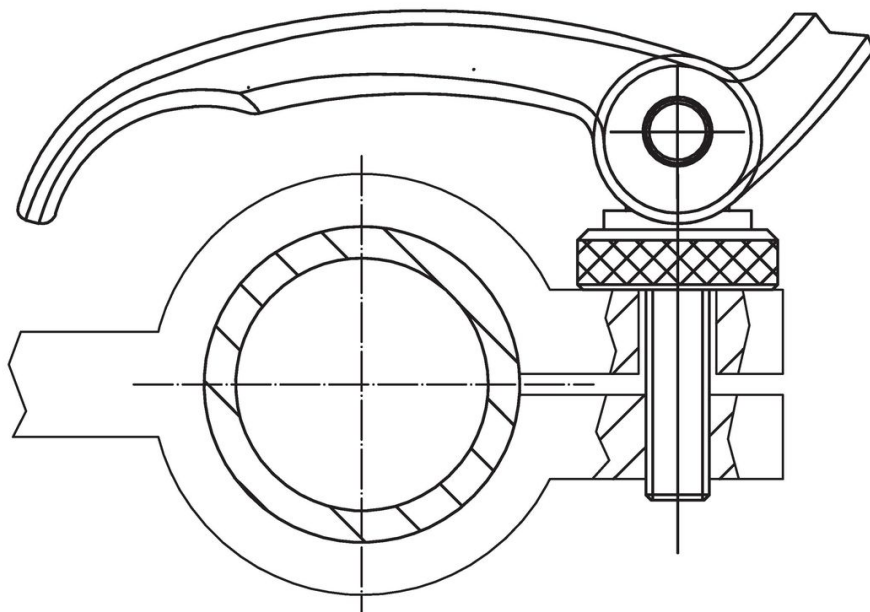
Piirustus



Tilaustiedot

l	d ₂	Ulkomitat				h ₂ max.	Säätöväli h ₃ min.	b	Isku s Kahva 90°:n kulmassa [mm]	max. [°C]	[g]	Til.nro
		Kiinnitysasennossa [mm]										
Ruuvilla, säädettävä – Kuva 2, Teräs												
63	M6		30	16	19	16,4	1,5	16	0,75	80	72	23390.0112

Sovellusesimerkki



Vaatimuksenmukaisuus

RoHS-yhteensopiva

Sisältää lyijyä - yhteensopiva poikkeusten 6a / 6b / 6c mukaisesti

Sisältää SVHC-aineita > 0,1 % w/w

Sisältää lyijyä - SVHC-luettelo 23.01.2024

Sisältää Prop 65 aineita



Altistuminen lyijylle voi aiheuttaa syöpää ja hedelmättömyyttä
<https://www.P65Warnings.ca.gov/>

Ei sisällä konfliktimineraaleja

Tämä tuote ei sisällä "konfliktimineraaleiksi" luokiteltuja aineita, kuten tantaalia, tinaa, kultaa tai volframia Kongon demokraattisesta tasavallasta tai sen naapurimaista."