

Epäkesko Pikalukitusvipu • Sisäkierteellä

23390.0102



Tuotekuvaus

Nopeaan ja helppoon kappaleiden kiinnittämiseen ja irrottamiseen. Käytettäessä "säädettävää" mallia (kuva 2) kahvan asentoa voidaan muuttaa.

Materiaali

Tukilevy

- Kestomuovi (POM), lasikuidulla vahvistettu

Vipu

- Sinkkivalu, muovipinnoitettu, musta, vastaava kuin RAL 9005.

Kierreosa

- Teräs, galvaanisesti sinkitty

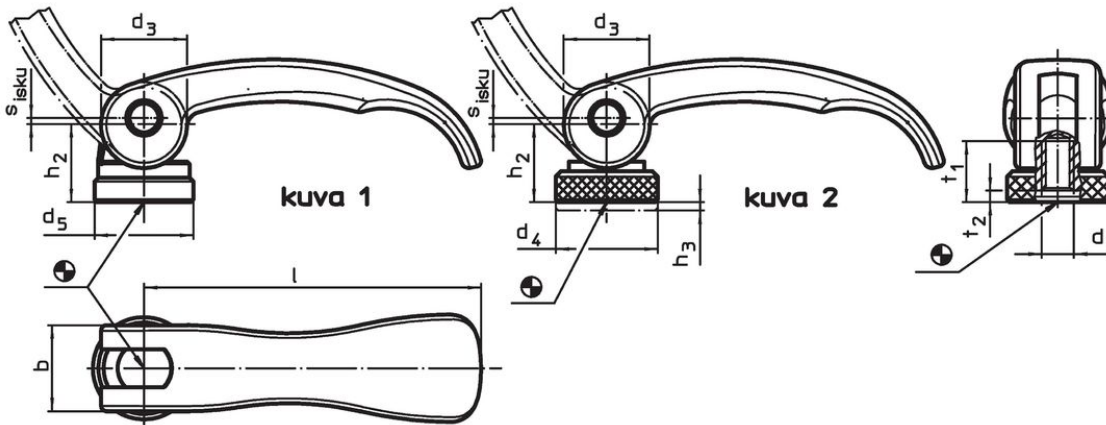
Sisäosat

- Teräs, galvaanisesti sinkitty

Säätömutteri

- Teräs, galvaanisesti sinkitty

Piirustus



Tilaustiedot

Ulkomitat									Isku s Kahva 90°:n kulmassa [mm]	Isku max. [°C]	Paino [g]	Til.nro
l	d ₁	d ₃	d ₄	h ₂ max.	Säätöväli h ₃ min. [mm]	b	t ₁	t ₂ min. Kiinnitysasennossa				
Sisäkierteellä, säädettävä – Kuva 2, Teräs												
82	M8	20	25	19,5	2,5	20	15	3,7	1	80	131	23390.0102

Sovellusesimerkki



Vaatimuksenmukaisuus

RoHS-yhteensopiva

Sisältää lyijyä - yhteensopiva poikkeusten 6a / 6b / 6c mukaisesti

Sisältää SVHC-aineita > 0,1 % w/w

Sisältää lyijyä - SVHC-luettelo 27.06.2024.

Sisältää Prop 65 aineita



Lyijylle altistuminen voi aiheuttaa syöpää ja lisääntymiselle haitallisia vaikutuksia.
<https://www.P65Warnings.ca.gov/>

Ei sisällä konfliktimineraaleja

Tämä tuote ei sisällä "konfliktimineraaleiksi" luokiteltuja aineita, kuten tantaalia, tinaa, kultaa tai volframia Kongon demokraattisesta tasavallasta tai sen naapurimaista."