

Epäkesko Pikalukitusvipu • Sisäkierteellä

23390.0101



Tuotekuvaus

Nopeaan ja helppoon kappaleiden kiinnittämiseen ja irrottamiseen. Käytettäessä "säädettävää" mallia (kuva 2) kahvan asentoa voidaan muuttaa.

Materiaali

Tukilevy

- Kestomuovi (POM), lasikuidulla vahvistettu

Vipu

- Zinc die-cast, plastic coated, black, similar to RAL 9005

Kierreosa

- Teräs, galvaanisesti sinkitty

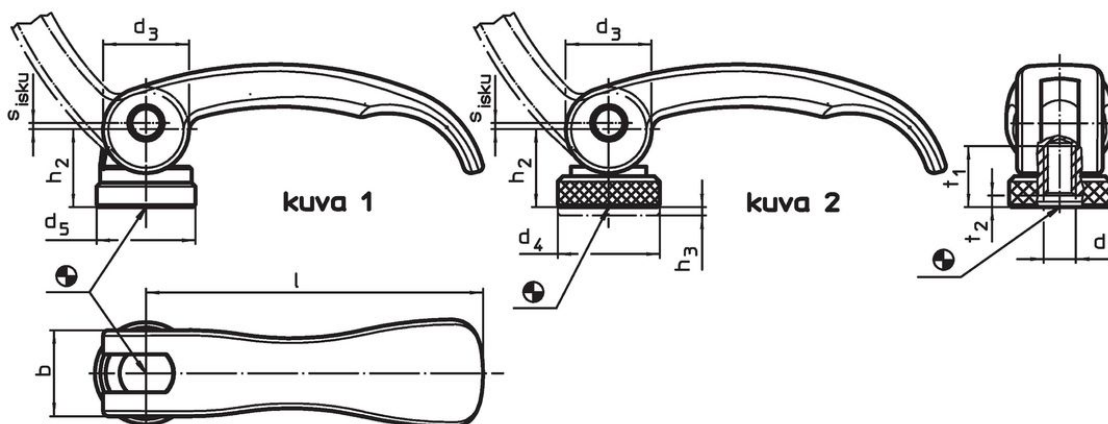
Sisäosat

- Teräs, galvaanisesti sinkitty

Säätömutteri

- Teräs, galvaanisesti sinkitty

Piirustus



Tilaustiedot

Ulkomitat								Isku s Kahva 90°:n kulmassa [mm]	Isku max. [°C]	Paino [g]	Til.nro	
l	d ₁	d ₃	d ₄	h ₂ max.	Säätöväli h ₃ min. [mm]	b	t ₁					
Sisäkierteellä, säädettävä – Kuva 2, Teräs												
63	M6	16	19	16,4	1,5	16	13	3	0,75	80	65	23390.0101

Sovellusesimerkki



Vaatimuksenmukaisuus

RoHS-yhteensopiva

Sisältää lyijyä - yhteensopiva poikkeusten 6a / 6b / 6c mukaisesti

Sisältää SVHC-aineita > 0,1 % w/w

Sisältää lyijyä - SVHC-luettelo 23.01.2024

Sisältää Prop 65 aineita



Altistuminen lyijylle voi aiheuttaa syöpää ja heldelmättömyyttä
<https://www.P65Warnings.ca.gov/>

Ei sisällä konfliktimineraaleja

Tämä tuote ei sisällä "konfliktimineraaleiksi" luokiteltuja aineita, kuten tantaalia, tinaa, kulta tai volframia Kongon demokraattisesta tasavallasta tai sen naapurimaista."