

## Epäkesko Pikalukitusvipu • Ruuvilla

23390.0033



### Tuotekuvaus

Nopeaan ja helppoon kappaleiden kiinnittämiseen ja irrottamiseen. Käytettäessä "säädettävää" mallia (kuva 2) kahvan asentoa voidaan muuttaa.

### Materiaali

#### Tukilevy

- Kestomuovi (PA), lasikuidulla vahvistettu

#### Vipu

- Zinc die-cast, plastic coated, black, similar to RAL 9005

#### Sisäosat

- Teräs, galvaanisesti sinkitty

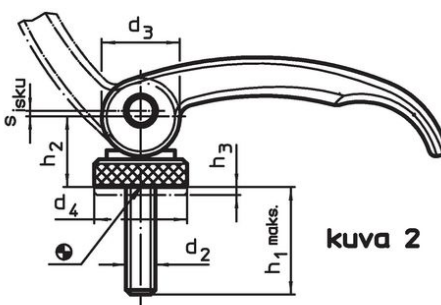
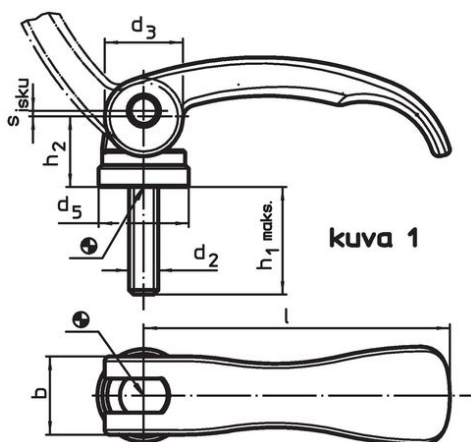
#### Ruuvi

- Teräs, galvanoitu

#### Säätömutteri

- Teräs, galvaanisesti sinkitty

### Piirustus



### Tilaustiedot

Ulkomitat							Isku s Kahva 90°:n kulmassa	Isku max.	Paino	Til.nro
l	d <sub>2</sub>	h <sub>1</sub> max. Kiinnitysasennossa	d <sub>3</sub>	d <sub>5</sub>	h <sub>2</sub> max.	b				
[mm]							[mm]	[°C]	[g]	
Ruuvilla – Kuva 1, Teräs										
63	M5	30	16	18,5	16,4	16	0,75	80	65	23390.0033

## Sovellusesimerkki



## Vaatimuksenmukaisuus

### RoHS-yhteensopiva

Täyttävät direktiivin 2011/65/EU ja direktiivin 2015/863 vaatimukset

### Ei sisällä SVHC-aineita

Ei sisällä yli 0,1 % w/w SVHC-aineita - SVHC-luettelo 23.01.2024.

### Ei sisällä Prop 65 aineita

Ei sisällä Prop 65 -aineita  
<https://www.P65Warnings.ca.gov/>

### Ei sisällä konfliktimineraaleja

Tämä tuote ei sisällä "konfliktimineraaleiksi" luokiteltuja aineita, kuten tantaalia, tinaa, kultaa tai volframia Kongon demokraattisesta tasavallasta tai sen naapurimaista."