

## Epäkesko Pikalukitusvipu • Ruuvilla

23390.0031



### Tuotekuvaus

Nopeaan ja helppoon kappaleiden kiinnittämiseen ja irrottamiseen. Käytettäessä "säädetävää" mallia (kuva 2) kahvan asentoa voidaan muuttaa.

### Materiaali

#### Tukilevy

- Kestomuovi (PA), lasikuidulla vahvistettu

#### Vipu

- Sinkkivalu, muovipinnoitettu, musta, vastaava kuin RAL 9005.

#### Sisäosat

- Teräs, galvaanisesti sinkitty

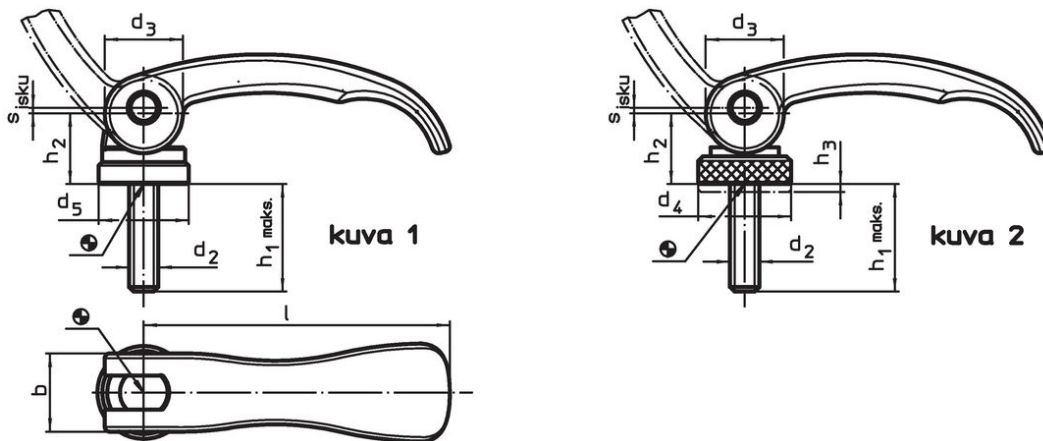
#### Ruuvi

- Teräs, galvanoitu

#### Säätömutteri

- Teräs, galvaanisesti sinkitty

### Piirustus



### Tilaustiedot

Ulkomitat							Isku s Kahva 90°:n kulmassa [mm]	Isku max. [°C]	Paino [g]	Til.nro
l	d <sub>2</sub>	h <sub>1</sub> max. Kiinnitysasennossa [mm]	d <sub>3</sub>	d <sub>5</sub>	h <sub>2</sub> max.	b				
Ruuvilla – Kuva 1, Teräs										
63	M5	20	16	18,5	16,4	16	0,75	80	63	23390.0031

## Sovellusesimerkki



## Vaatimuksenmukaisuus

### RoHS-yhteensopiva

Täyttävät direktiivin 2011/65/EU ja direktiivin 2015/863 vaatimukset.

### Ei sisällä SVHC-aineita

Ei sisällä yli 0,1 % w/w SVHC-aineita - SVHC-luettelo 27.06.2024.

### Ei sisällä Prop 65 aineita

Ei sisällä Proposition 65 -aineita.  
<https://www.P65Warnings.ca.gov/>

### Ei sisällä konfliktimineraaleja

Tämä tuote ei sisällä "konfliktimineraaleiksi" luokiteltuja aineita, kuten tantaalia, tinaa, kultaa tai volframia Kongon demokraattisesta tasavallasta tai sen naapurimaista."