

Epäkesko Pikalukitusvipu • Ruuvilla

23390.0021



Tuotekuvaus

Nopeaan ja helppoon kappaleiden kiinnittämiseen ja irrottamiseen. Käytettäessä "säädetävää" mallia (kuva 2) kahvan asentoa voidaan muuttaa.

Materiaali

Tukilevy

- Kestomuovi (PA), lasikuidulla vahvistettu

Vipu

- Zinc die-cast, plastic coated, black, similar to RAL 9005

Sisäosat

- Teräs, galvaanisesti sinkitty

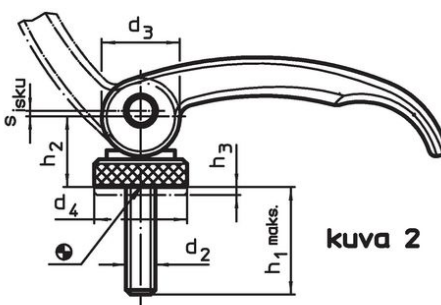
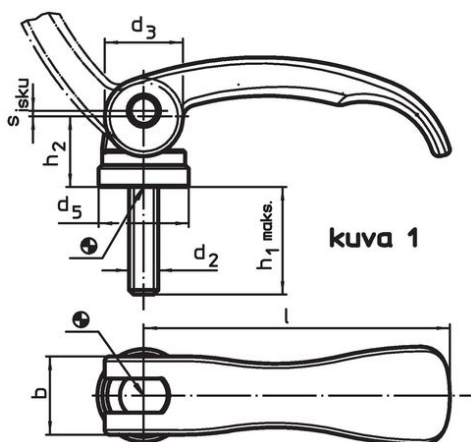
Ruuvi

- Teräs, galvanoitu

Säätömutteri

- Teräs, galvaanisesti sinkitty

Piirustus



Tilaustiedot

Ulkomitat							Isku s Kahva 90°:n kulmassa	Isku max.	Paino [g]	Til.nro
l	d ₂	h ₁ max. Kiinnitysasennossa	d ₃	d ₅	h ₂ max.	b				
[mm]							[mm]	[°C]	[g]	
Ruuvilla – Kuva 1, Teräs										
82	M8	30	20	22,5	19,5	20	1	80	132	23390.0021

Sovellusesimerkki



Vaatimuksenmukaisuus

RoHS-yhteensopiva

Sisältää lyijyä - yhteensopiva poikkeusten 6a / 6b / 6c mukaisesti

Sisältää SVHC-aineita > 0,1 % w/w

Sisältää lyijyä - SVHC-luettelo 23.01.2024

Sisältää Prop 65 aineita



Altistuminen lyijylle voi aiheuttaa syöpää ja hedelmättömyyttä
<https://www.P65Warnings.ca.gov/>

Ei sisällä konfliktimineraaleja

Tämä tuote ei sisällä "konfliktimineraaleiksi" luokiteltuja aineita, kuten tantaalia, tinaa, kultaa tai volframia Kongon demokraattisesta tasavallasta tai sen naapurimaista."