

Epäkesko Pikalukitusvipu • Ruuvilla

23390.0020



Tuotekuvaus

Nopeaan ja helppoon kappaleiden kiinnittämiseen ja irrottamiseen. Käytettäessä "säädetävää" mallia (kuva 2) kahvan asentoa voidaan muuttaa.

Materiaali

Tukilevy

- Kestomuovi (PA), lasikuidulla vahvistettu

Vipu

- Sinkkivalu, muovipinnoitettu, musta, vastaava kuin RAL 9005.

Sisäosat

- Teräs, galvaanisesti sinkitty

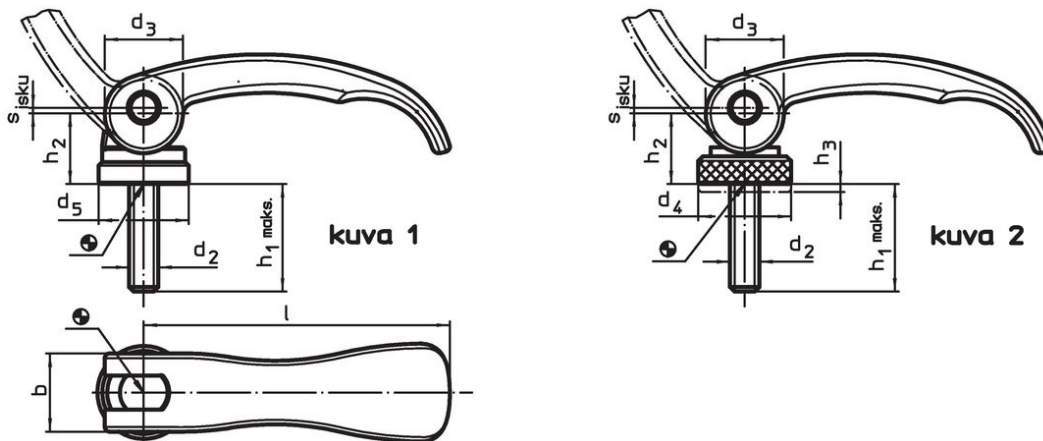
Ruuvi

- Teräs, galvanoitu

Säätömutteri

- Teräs, galvaanisesti sinkitty

Piirustus



Tilaustiedot

Ulkomitat								Isku s Kahva 90°:n kulmassa [mm]	Isku max. [°C]	Paino [g]	Til.nro
l	d ₂	h ₁ max. Kiinnitysasennossa [mm]	d ₃	d ₅	h ₂ max.	b					
Ruuvilla – Kuva 1, Teräs											
82	M8	25	20	22,5	19,5	20	1	80	129	23390.0020	

Sovellusesimerkki



Vaatimuksenmukaisuus

RoHS-yhteensopiva

Sisältää lyijyä - yhteensopiva poikkeusten 6a / 6b / 6c mukaisesti

Sisältää SVHC-aineita > 0,1 % w/w

Sisältää lyijyä - SVHC-luettelo 27.06.2024.

Sisältää Prop 65 aineita



Lyijylle altistuminen voi aiheuttaa syöpää ja lisääntymiselle haitallisia vaikutuksia.
<https://www.P65Warnings.ca.gov/>

Ei sisällä konfliktimineraaleja

Tämä tuote ei sisällä "konfliktimineraaleiksi" luokiteltuja aineita, kuten tantaalia, tinaa, kultaa tai volframia Kongon demokraattisesta tasavallasta tai sen naapurimaista."