

## Molemminpuolinen epäkeskovipu • akselitapilla

23380.0012



### Tuotekuvaus

Molemminpuolinen kiinnitysmahdollisuus.

### Materiaali

#### Kääntötappi

- Teräs, karkaistu

#### Vipu

- Seosteräs, hiiletyskarkaistu, mustattu

#### Varmistinrenkas

- Jousiteräs

### Lisätietoja

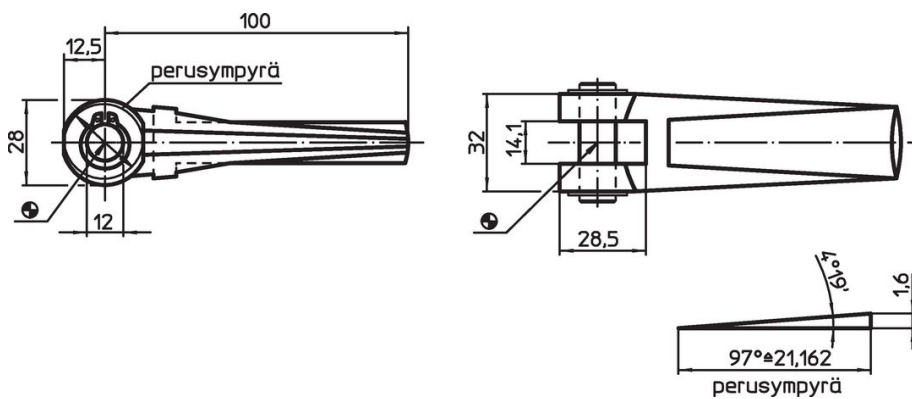
#### Viittaukset

Voidaan käyttää yhdessä DIN 444 mukaisen M12 (EH 22980.) silmäruuvien kanssa.


#### Lisää tuotteita

- Silmäruuvit, DIN 444, muoto B
- Silmäruuvit, DIN 444, muoto B, lujuusluokka 8.8, tarkkuusmalli

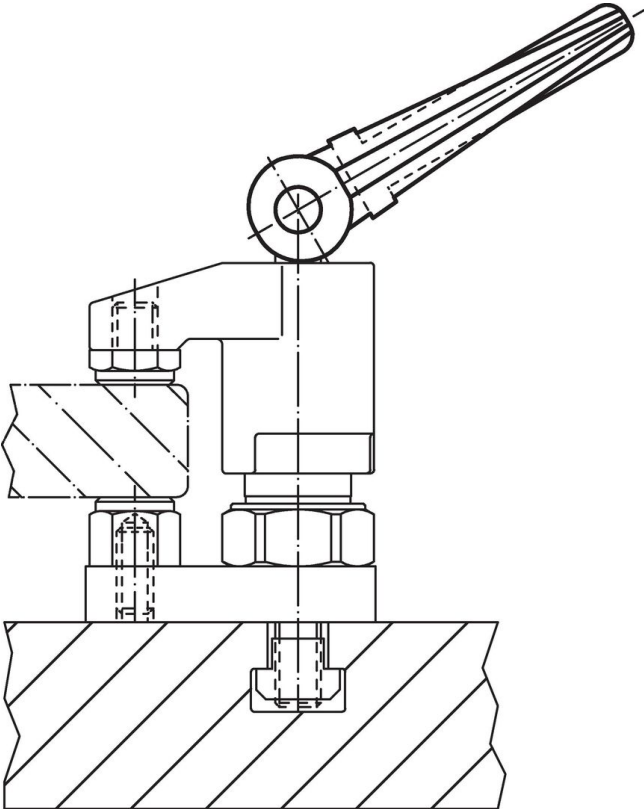
### Piirustus



### Tilaustiedot

Ulkomitat Poraus [mm]	 [g]	Til.nro
12	341	23380.0012

## Sovellusesimerkki



## Vaatimuksenmukaisuus

### RoHS-yhteensopiva

Sisältää lyijyä - yhteensopiva poikkeusten 6a / 6b / 6c mukaisesti

### Sisältää SVHC-aineita > 0,1 % w/w

Sisältää lyijyä - SVHC-luettelo 27.06.2024.

### Sisältää Prop 65 aineita



Lyijylle altistuminen voi aiheuttaa syöpää ja lisääntymiselle haitallisia vaikutuksia.  
<https://www.P65Warnings.ca.gov/>

### Ei sisällä konfliktimineraaleja

Tämä tuote ei sisällä "konfliktimineraaleiksi" luokiteltuja aineita, kuten tantaalia, tinaa, kulta tai volframia Kongon demokraattisesta tasavallasta tai sen naapurimaista."