

Kiinnityskynnet

23370.0150



Tuotekuvaus

Käytetään tavanomaisissa kiinnittimissä tarkkuuskiinnityselementtinä. Tätä varten jigiin tehdään sovitereikä. Reiän syvyyden määrää haluttu kiinnityskorkeus.

Versiossa, jossa on hiottu tukipinta (kuva 1), tuki voidaan kiinnittää pyöristettyyn kynsiosaan (säde 22) vastavoiman vastaanottamiseksi. Tämä tuki voi olla litteä, puolipyöreä tai V-muotoinen.

Versiossa, jossa on paikannusholkki (kuva 2), tukea vastavoiman vastaanottamiseksi ei tarvita.

Paikannusholkki, joka on asetettava kiinnittimeen, toimii kiinnityskynnen tukena. Tämä holkki sisältyy toimitukseen ja voidaan myös tilata erikseen lisävarusteena.

Kiinnitys tapahtuu kuusioruuvilla DIN 933 (ISO 4017).

Materiaali

Holkki

- Hiiletyskarkaistu teräs, hehkutettu

Holkki

- Pintakarkaistu teräs, mustattu ja hiottu

levy

- Nuorrutusteräs, nuorrutettu, stanssattu, koneellisesti oikaistu, fosfatoitu

Jousi

- Jousiteräslanka

Kiristysruuvi

- Nuorrutusteräs

Lisätietoja

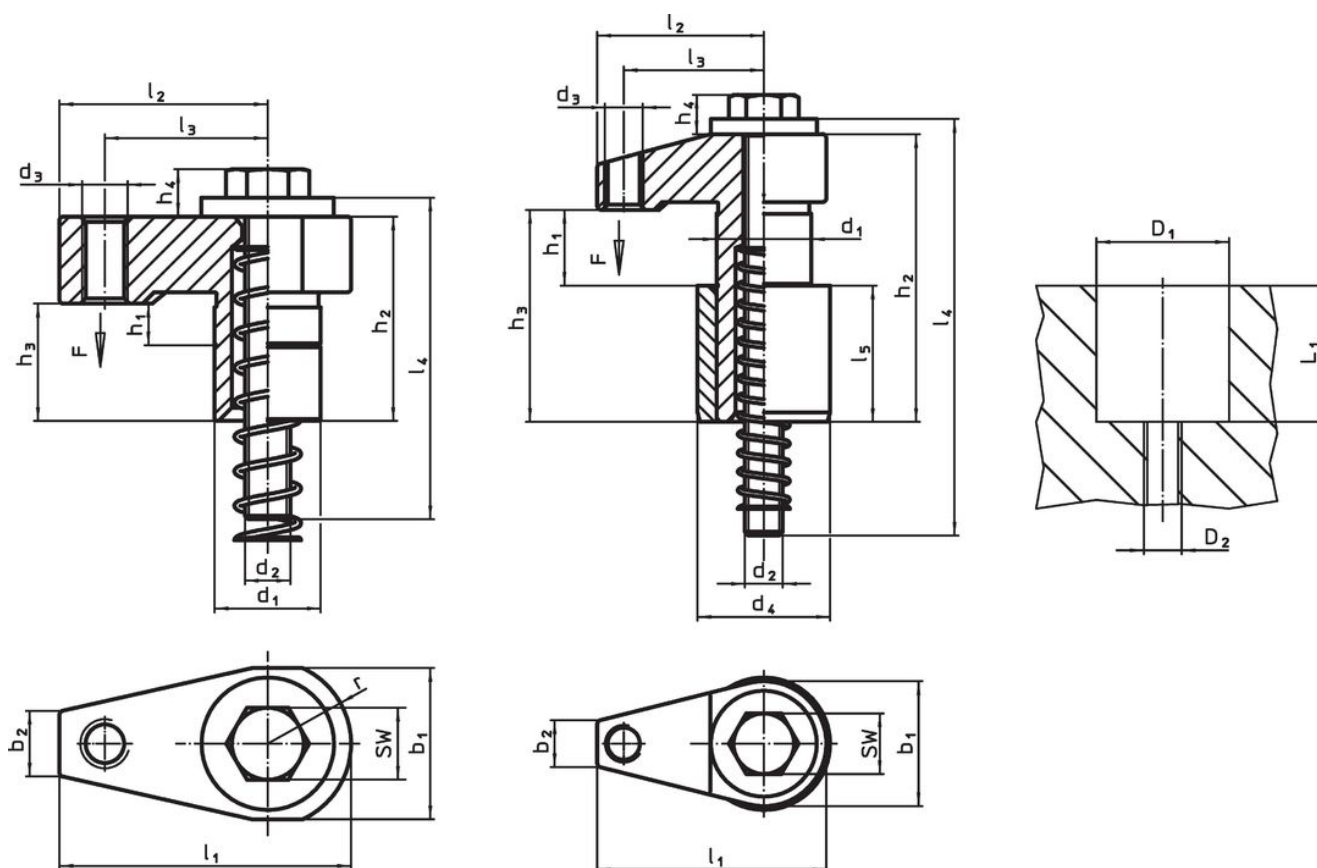
Huomioi

Kiristysmomentti riippuu tietyistä asennustilanteesta.

Viittaukset

The clamping height can be reduced by using clamping inserts, e.g. EH 22730.

Piirustus



kuva 1

kuva 2

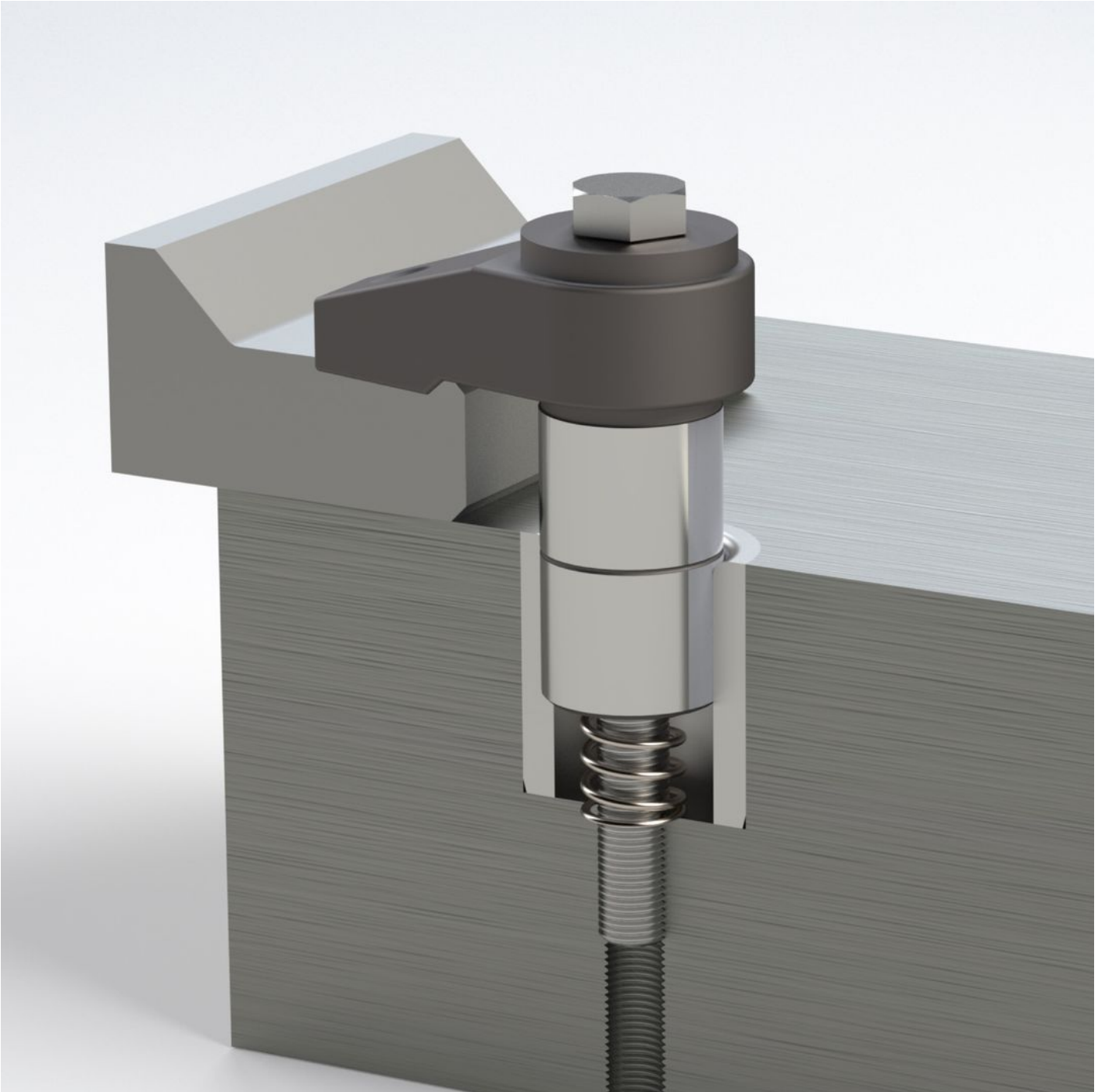
Tilastiedot

d ₁ f7	h ₁	b ₁	d ₂	d ₃	Ulkomitat										Isku [mm]	AV [mm]	Kiinnitysporaus			Kiinnitysvoima [kN]	Kiistysmomentti max. [Nm]	Til.nro
					d ₄ n6 [mm]	h ₂	h ₃	h ₄	l ₁	l ₂	l ₃	l ₄	l ₅	D1 H7 [mm]			D2 [mm]	L1 [mm]	[g]			

paikannusholkilla – Kuva 2

30	0 – 25	40,3	M12	M12	42	73	50	13	75	55	43	120	45	25	18	42	M12	51	10	30	859	23370.0150
----	--------	------	-----	-----	----	----	----	----	----	----	----	-----	----	----	----	----	-----	----	----	----	-----	------------

Sovellusesimerkki





Vaatimuksenmukaisuus

RoHS-yhteensopiva

Sisältää lyijyä - yhteensopiva poikkeusten 6a / 6b / 6c mukaisesti

Sisältää SVHC-aineita > 0,1 % w/w

Sisältää lyijyä - SVHC-luettelo 27.06.2024.

Sisältää Prop 65 aineita



Lyijylle altistuminen voi aiheuttaa syöpää ja lisääntymiselle haitallisia vaikutuksia.

<https://www.P65Warnings.ca.gov/>

Ei sisällä konfliktimineraaleja

Tämä tuote ei sisällä "konfliktimineraaleiksi" luokiteltuja aineita, kuten tantaalia, tinaa, kultaa tai volframia Kongon demokraattisesta tasavallasta tai sen naapurimaista."