

## Kiinnityskynnet

23370.0145



### Tuotekuvaus

Käytetään tavanomaisissa kiinnittimissä tarkkuuskiinnityselementtinä. Tätä varten jigiin tehdään sovitereikä. Reiän syvyyden määrää haluttu kiinnityskorkeus. Versiossa, jossa on hiottu tukipinta (kuva 1), tuki voidaan kiinnittää pyöristettyyn kynsiosaan (säde 22) vastavoiman vastaanottamiseksi. Tämä tuki voi olla litteä, puolipyöreä tai V-muotoinen. Versiossa, jossa on paikannusholkki (kuva 2), tukea vastavoiman vastaanottamiseksi ei tarvita. Paikannusholkki, joka on asetettava kiinnittimeen, toimii kiinnityskynnen tukena. Tämä holkki sisältyy toimitukseen ja voidaan myös tilata erikseen lisävarusteena. Kiinnitys tapahtuu kuusioruuvilla DIN 933 (ISO 4017).

### Materiaali

#### Holkki

- Hiiletyskarkaistu teräs, hehkutettu

#### Holkki

- Pintakarkaistu teräs, mustattu ja hiottu

#### levy

- Nuorrutusteräs, nuorrutettu, stanssattu, koneellisesti oikaistu, fosfatoitu

#### Jousi

- Jousiteräslanka

#### Kiristysruuvi

- Nuorrutusteräs

### Lisätietoja

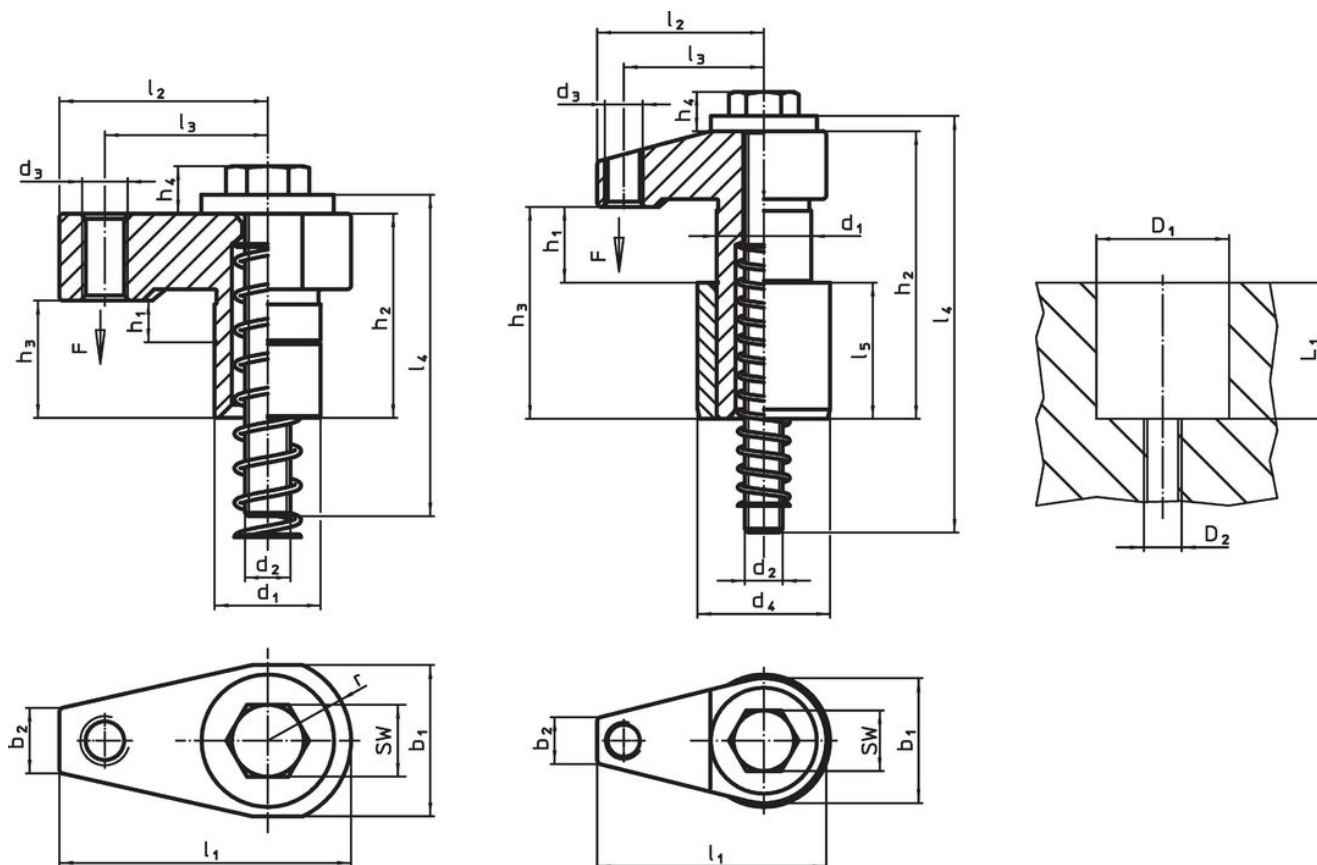
#### Huomioi

Kiristysmomentti riippuu tietyistä asennustilanteesta.

#### Viittaukset

The clamping height can be reduced by using clamping inserts, e.g. EH 22730.

### Piirustus



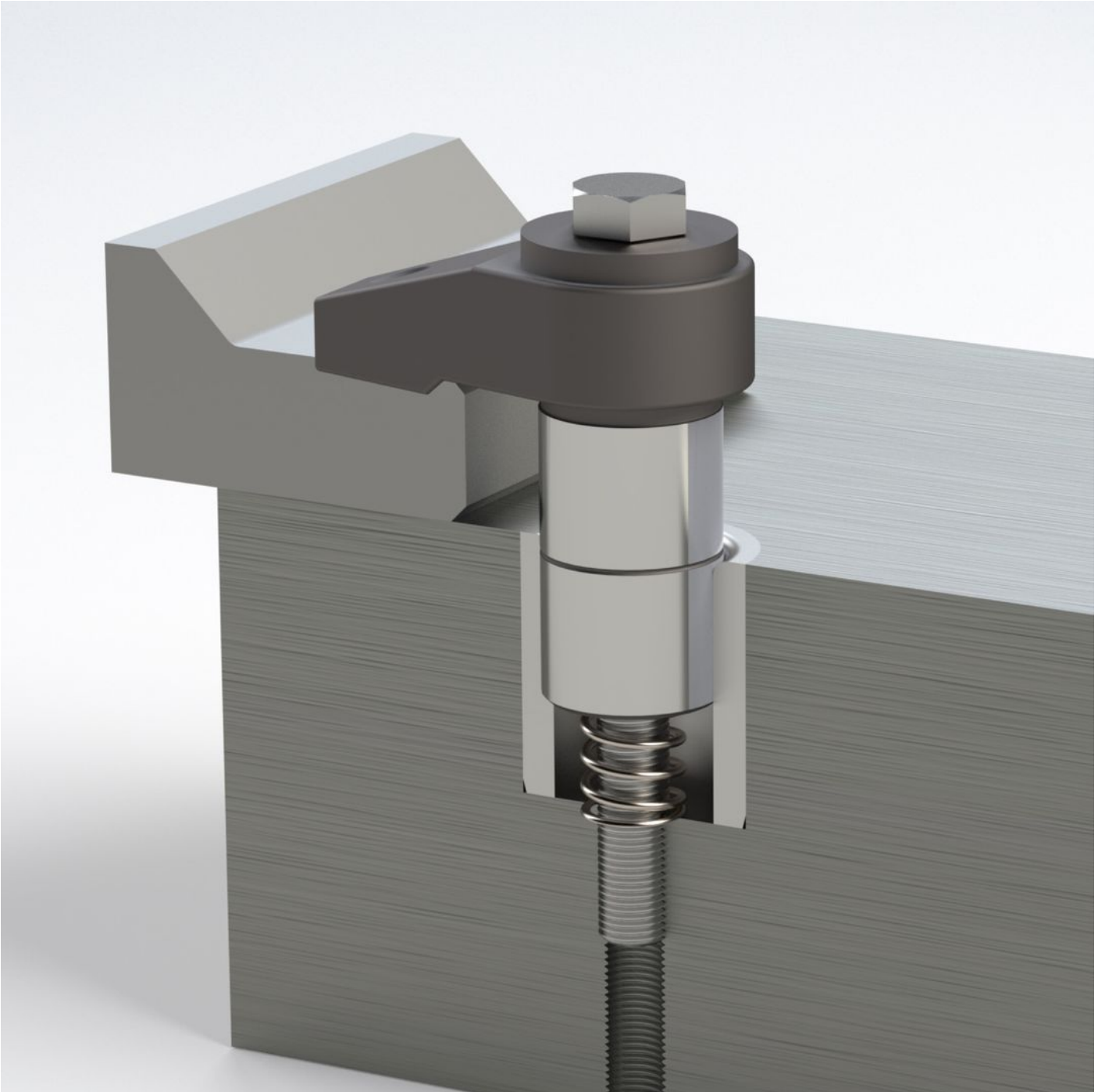
kuva 1

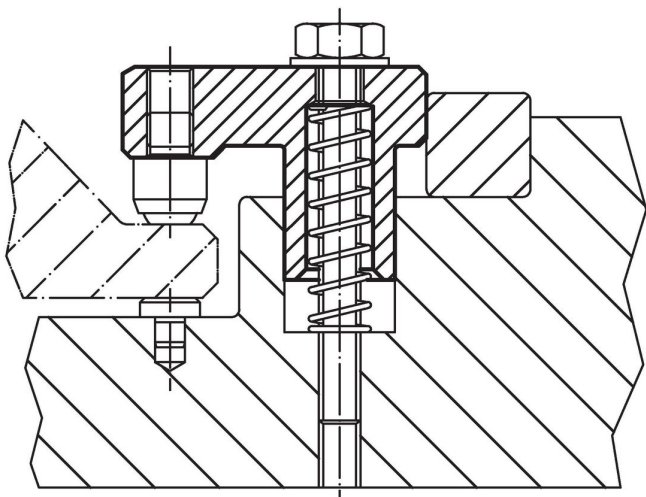
kuva 2

Tilaustiedot

d <sub>1</sub> f7	h <sub>1</sub>	b <sub>1</sub>	d <sub>2</sub>	d <sub>3</sub>	d <sub>4</sub> n6	Ulkomitat					Isku [mm]	AV [mm]	Kiinnitysporaus			Kiinnitysvoima [kN]	Kiinnitysmomentti max. [Nm]	Til.nro				
						h <sub>2</sub>	h <sub>3</sub>	h <sub>4</sub>	l <sub>1</sub>	l <sub>2</sub>			l <sub>3</sub>	l <sub>4</sub>	l <sub>5</sub>				D1 H7	D2	L1	
						[mm]							[mm]					[g]				
paikannusholkilla – Kuva 2																						
25	10 – 20	33	M10	M10	35	78	58	11	60,5	43,5	37	110	36	10	16	35	M10	49	7,5	20	552	23370.0145

Sovellusesimerkki





## Vaatimuksenmukaisuus

### RoHS-yhteensopiva

Sisältää lyijyä - yhteensopiva poikkeusten 6a / 6b / 6c mukaisesti

### Sisältää SVHC-aineita > 0,1 % w/w

Sisältää lyijyä - SVHC-luettelo 27.06.2024.

### Sisältää Prop 65 aineita



Lyijylle altistuminen voi aiheuttaa syöpää ja lisääntymiselle haitallisia vaikutuksia.

<https://www.P65Warnings.ca.gov/>

### Ei sisällä konfliktimineraaleja

Tämä tuote ei sisällä "konfliktimineraaleiksi" luokiteltuja aineita, kuten tantaalia, tinaa, kultaa tai volframia Kongon demokraattisesta tasavallasta tai sen naapurimaista."