

Kiinnityskynnet

23370.0118



Tuotekuvaus

Käytetään tavanomaisissa kiinnittimissä tarkkuuskiinnityselementtinä. Tätä varten jigiin tehdään sovitereikä. Reiän syvyyden määrää haluttu kiinnityskorkeus. Vastavoiman kompensoimista varten voidaan pyöristetyle takasivulle (säde 22) asettaa tuki. Se voi olla litteä, puolipyöreä tai prisman muotoinen. Kiinnitys tapahtuu kuusioruuvilla DIN 933.

Materiaali

Holkki

- Hiiletyskarkaistu teräs, hehkutettu

Holkki

- Pintakarkaistu teräs, mustattu ja hiottu

levy

- Nuorrutusteräs, nuorrutettu, stanssattu, koneellisesti oikaistu, fosfatoitu

Jousi

- Jousiteräslanka

Kiristysruuvi

- Nuorrutusteräs

Lisätietoja

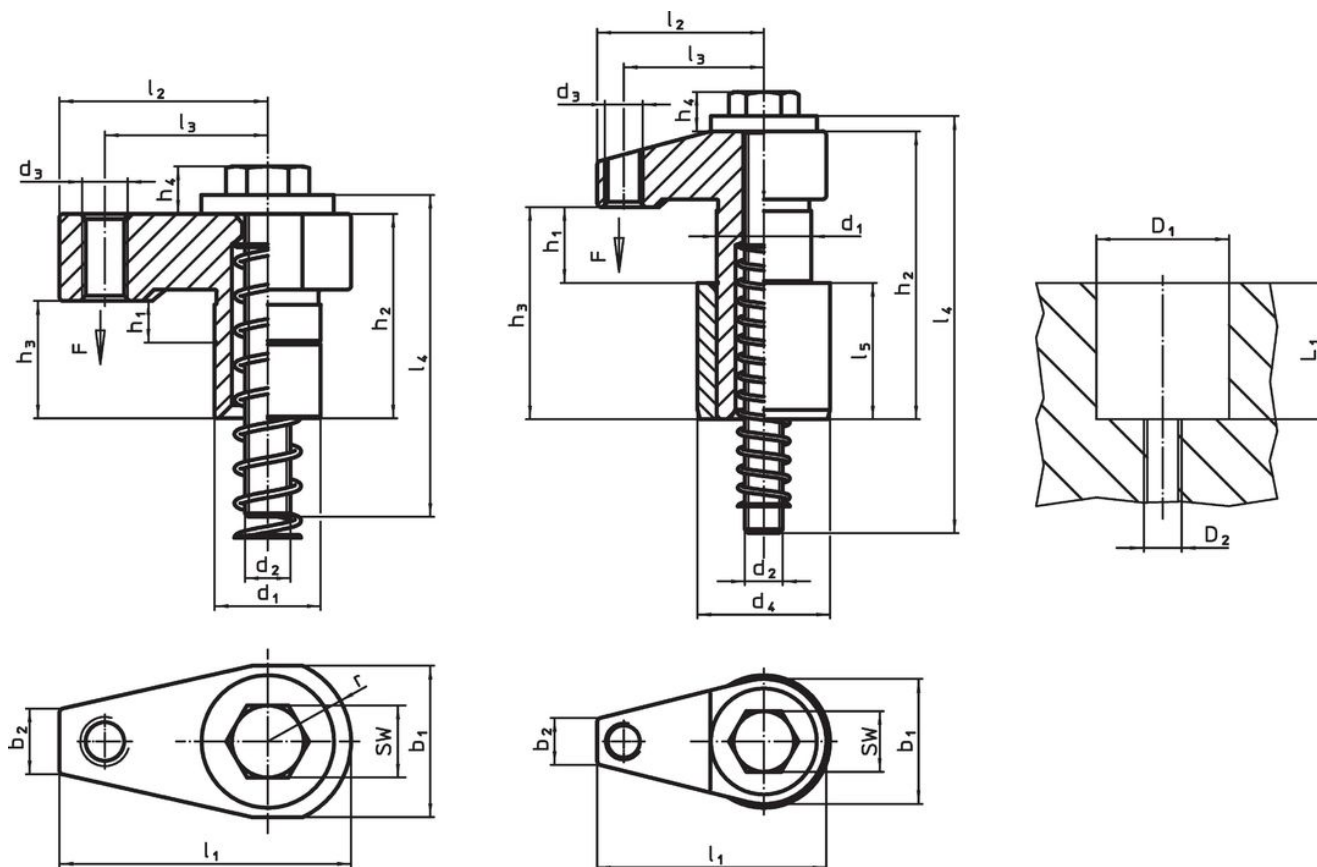
Huomioi

The tightening torque depends on the specific mounting situation.

Viittaukset

The clamping height can be reduced by using clamping inserts, e.g. EH 22730.

Piirustus



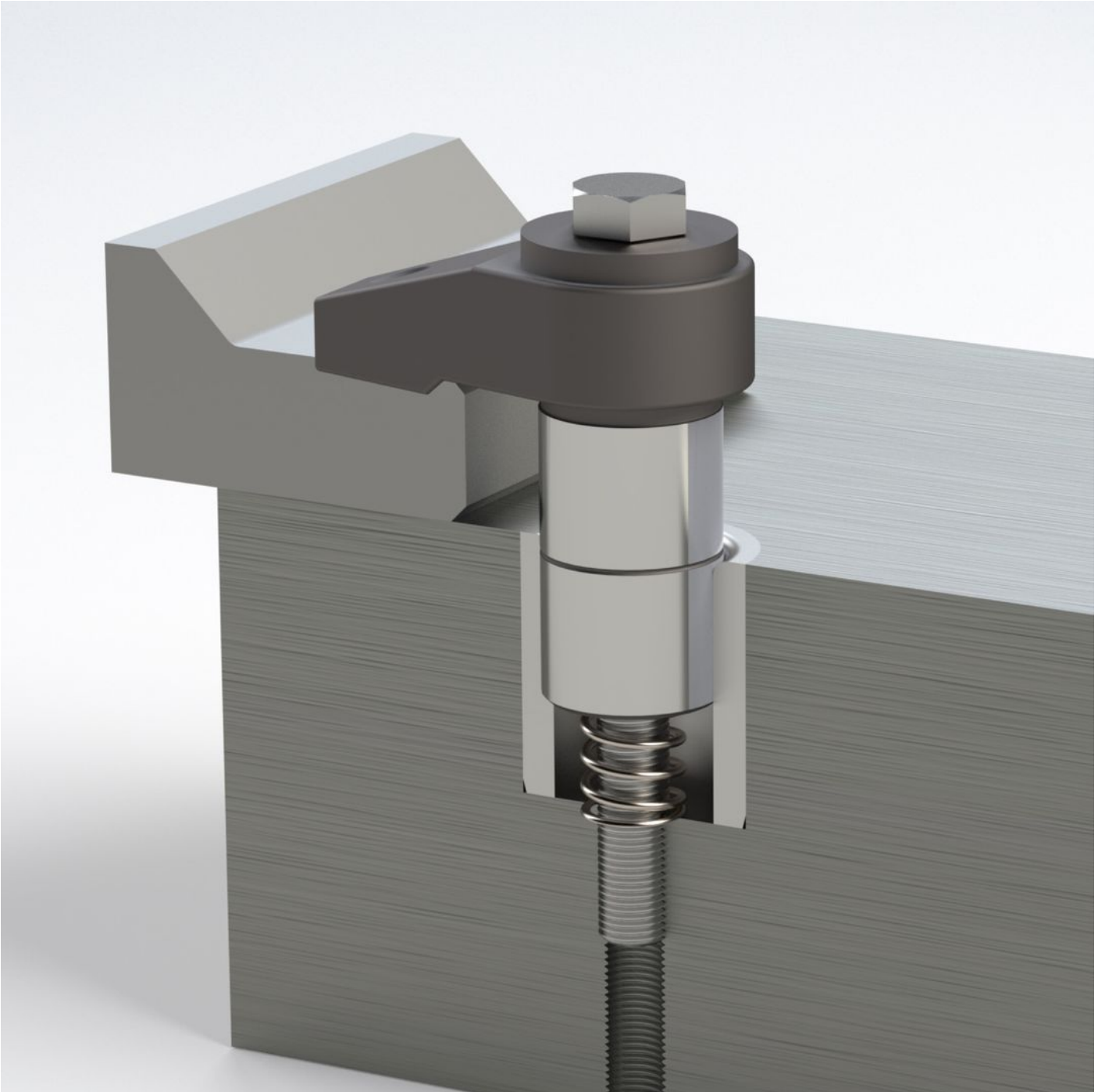
kuva 1

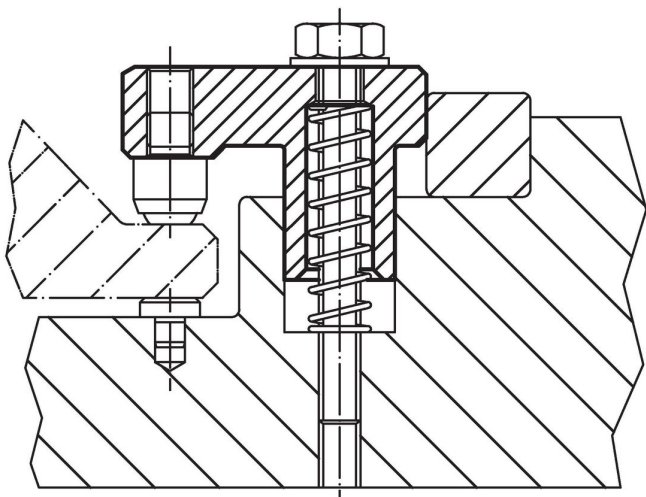
kuva 2

Tilaustiedot

Ulkomitat														Isku	AV	Kiinnitysporaus			Kiinnitysvoima	Kiinnitysmom. max.	Til.nro	
d ₁ f7	h ₁	b ₁	d ₂	d ₃	d ₄ n6	h ₂	h ₃	h ₄	l ₁	l ₂	l ₃	l ₄	l ₅			D1 H7	D2	L1				[kN]
[mm]														[mm]	[mm]	[mm]						
with positioning bushing – Kuva 2																						
16	0-5	2	M6	M6	26	31	18	7	37	27	22	50	16	5	10	26	M6	19	2,5	5	118	23370.0118

Sovellusesimerkki





Vaatimuksenmukaisuus

RoHS-yhteensopiva

Sisältää lyijyä - yhteensopiva poikkeusten 6a / 6b / 6c mukaisesti

Sisältää SVHC-aineita > 0,1 % w/w

Sisältää lyijyä - SVHC-luettelo 23.01.2024

Sisältää Prop 65 aineita



Altistuminen lyijylle voi aiheuttaa syöpää ja heldelmättömyyttä
<https://www.P65Warnings.ca.gov/>

Ei sisällä konfliktimineraaleja

Tämä tuote ei sisällä "konfliktimineraaleiksi" luokiteltuja aineita, kuten tantaalia, tinaa, kultaa tai volframia Kongon demokraattisesta tasavallasta tai sen naapurimaista."