

Kiinnityskynnet

23370.0031



Tuotekuvaus

Käytetään tavanomaisissa kiinnittimissä tarkkuuskiinnityselementtinä. Tätä varten jigiin tehdään sovitereikä. Reiän syvyyden määrää haluttu kiinnityskorkeus. Versiossa, jossa on hiottu tukipinta (kuva 1), tuki voidaan kiinnittää pyöristettyyn kynsiosaan (säde 22) vastavoiman vastaanottamiseksi. Tämä tuki voi olla litteä, puolipyöreä tai V-muotoinen. Versiossa, jossa on paikannusholkki (kuva 2), tukea vastavoiman vastaanottamiseksi ei tarvita. Paikannusholkki, joka on asetettava kiinnittimeen, toimii kiinnityskynnen tukena. Tämä holkki sisältyy toimitukseen ja voidaan myös tilata erikseen lisävarusteena. Kiinnitys tapahtuu kuusioruuvilla DIN 933 (ISO 4017).

Materiaali

Holkki

- Pintakarkaistu teräs, mustattu ja hiottu

levy

- Nuorrutusteräs, nuorrutettu, stanssattu, koneellisesti oikaistu, fosfatoitu

Jousi

- Jousiteräslanka

Kiristysruuvi

- Nuorrutusteräs

Lisätietoja

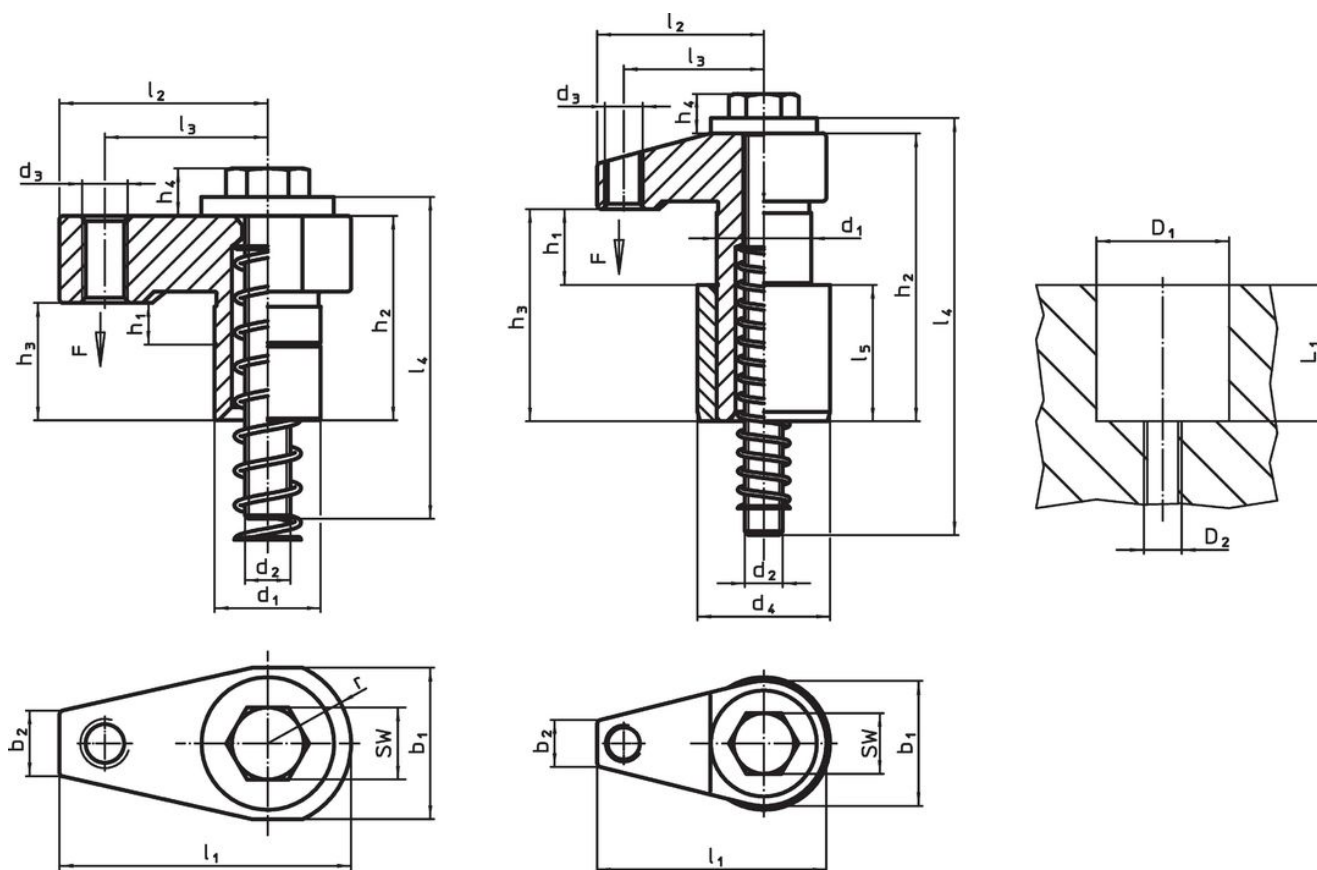
Huomioi

Kiristysmomentti riippuu tietyistä asennustilanteesta.

Viittaukset

The clamping height can be reduced by using clamping inserts, e.g. EH 22730.

Piirustus



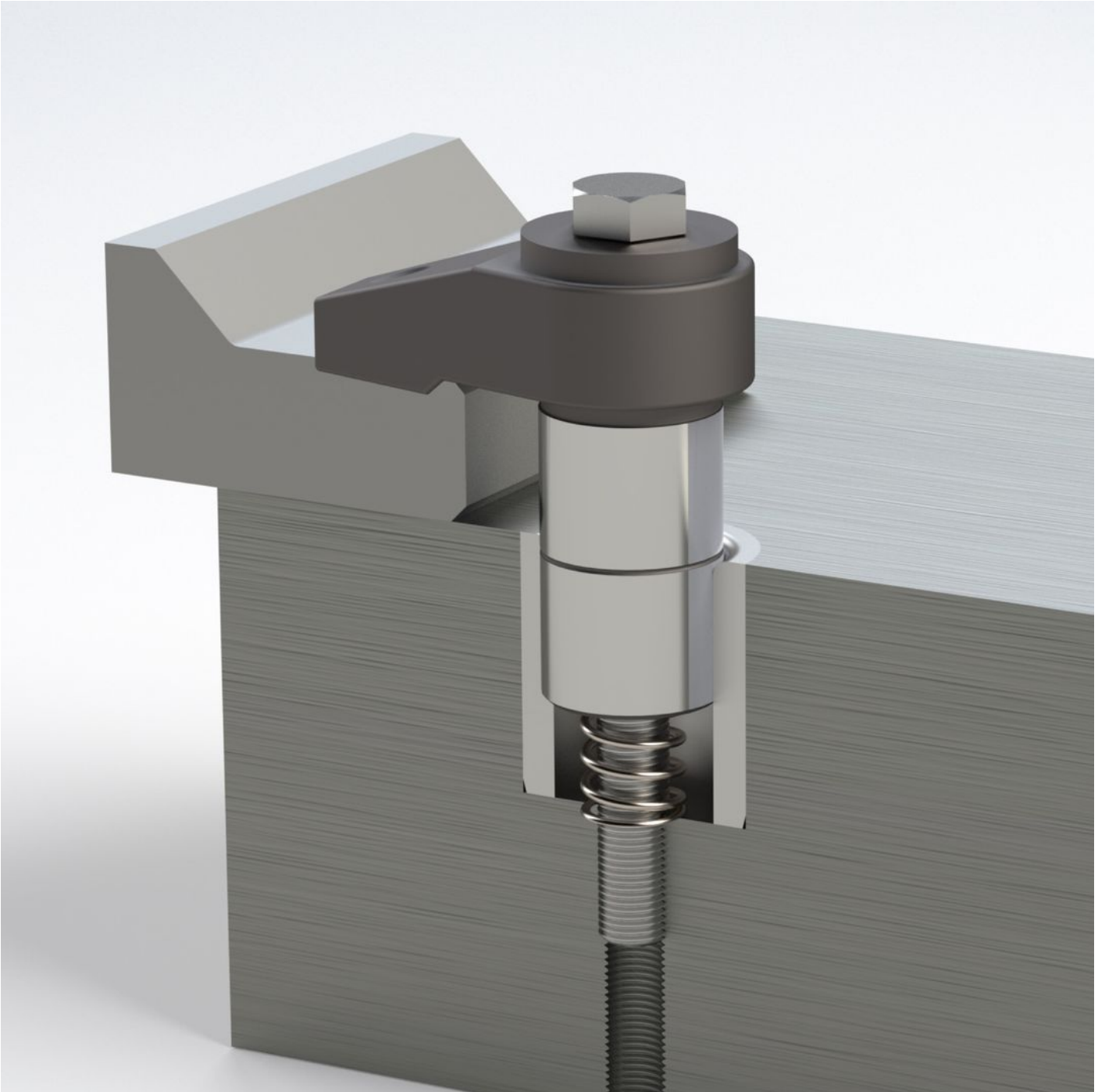
kuva 1

kuva 2

Tilaustiedot

d ₁ f7	h ₁	b ₁	d ₂	d ₃	Ulkomitat								r ±0,02	Isku [mm]	AV [mm]	Kiinnitysporaus			Kiinnitysovoima [kN]	Kiinnitysmom. max. [Nm]	Til.nro
					h ₂	h ₃	h ₄	l ₁	l ₂	l ₃	l ₄	D1 H7				D2	L1				
hiotulla tukipinnalla – Kuva 1																					
28	0 – 11	40	M12	M12	31	54	13	77	55	43	85	22	11	18	28	M12	49	10	30	523	23370.0031

Sovellusesimerkki





Vaatimuksenmukaisuus

RoHS-yhteensopiva

Täyttävät direktiivin 2011/65/EU ja direktiivin 2015/863 vaatimukset.

Ei sisällä SVHC-aineita

Ei sisällä yli 0,1 % w/w SVHC-aineita - SVHC-luettelo 27.06.2024.

Ei sisällä Prop 65 aineita

Ei sisällä Proposition 65 -aineita.
<https://www.P65Warnings.ca.gov/>

Ei sisällä konfliktimineraaleja

Tämä tuote ei sisällä "konfliktimineraaleiksi" luokiteltuja aineita, kuten tantaalia, tinaa, kultaa tai volframia Kongon demokraattisesta tasavallasta tai sen naapurimaista."