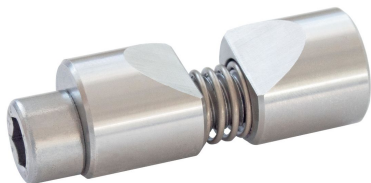


## Akselikiinnittimet

23341.0530



### Tuotekuvaus

Akselikiinnittimiä käytetään kiinnittämään pyöreitä työkappaleita, kuten esim. putkia, tankoja, akseleita radiaalisesti ja aksiaalisesti.

### Materiaali

#### Holkki

- Ruostumaton teräs 1.4305

#### Jousi

- Ruostumaton teräs

#### Kiristysruuvi

- Teräs, sinkitty
- Ruostumaton teräs

### Asennus

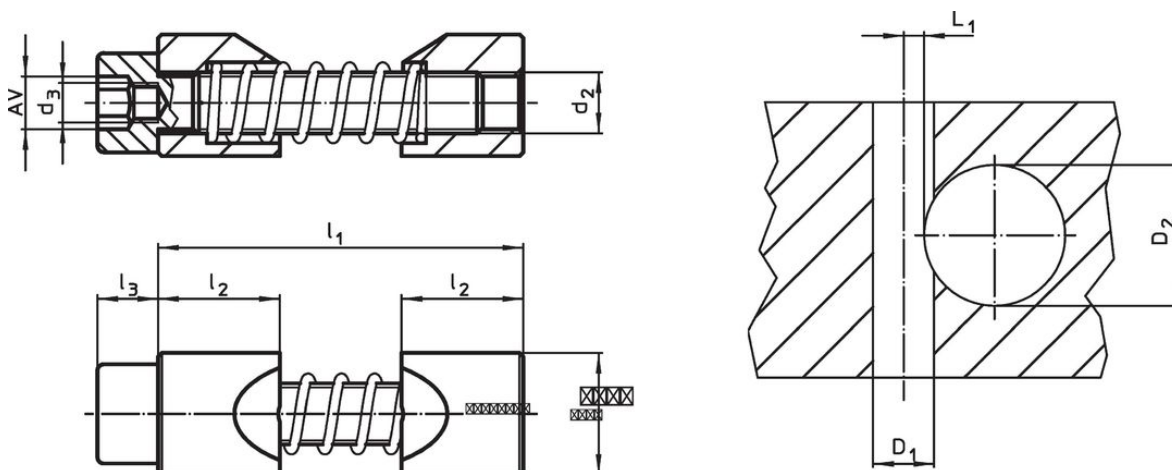
1. Avaa kiinnitysleuat kiinnitettävän kappaleen halkaisijaa vastaavaksi.
2. Laita akselikiinnitin reikään käyttäen asennustyökalua.
3. Aseta ja kohdista akseli.
4. Kiinnitä käyttäen kiinnitysruuvia AV (tarkkaile kiristysmomenttia).

### Lisätietoja

### Huomioi

Kierre  $d_3$  pitää asennustyökalun paikoillaan (valinnainen).

### Piirustus



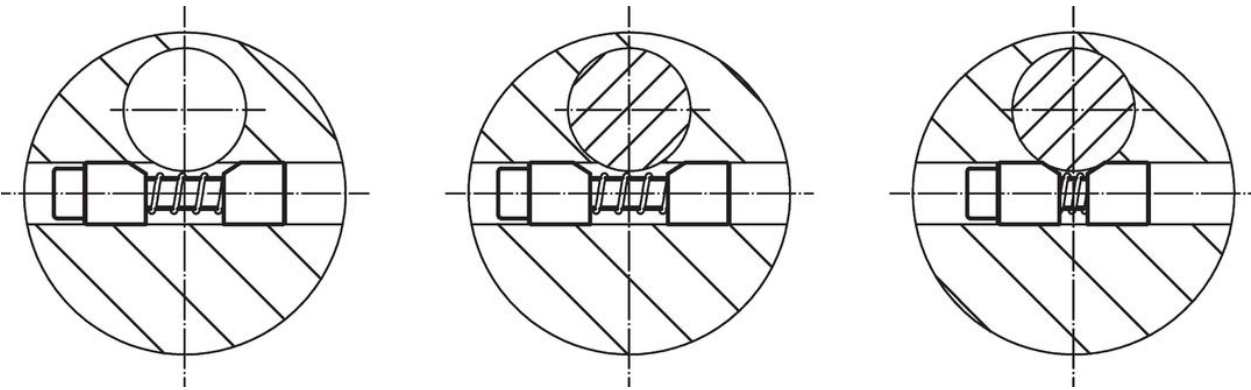
### Tilaustiedot

$d_1$ h11	$d_2$	Ulkomitat			AV	Kiristysmomentti max.	Kiinnitysporaus			Til.nro		
		$d_3$	$l_1$ max.	$l_2$	$l_3$		Navan reikä $D_1$ H7	Varren halkaisija $D_2$	$L_1$ +0,2			
		[mm]			[mm]	[Nm]	[mm]			[g]		
Ruostumaton teräs												
30	M16	M10	81	30	16	14	206	30	60 – 125	7,9	344	23341.0530

### Lisätarvikkeet

	AV [mm]	d [mm]		Til.nro
			[g]	
erikoiskuusiokoloavain				
	14	M10	250	23341.1030

## Sovellusesimerkki



## Vaatimuksenmukaisuus

### RoHS-yhteensopiva

Täyttävät direktiivin 2011/65/EU ja direktiivin 2015/863 vaatimukset.

### Ei sisällä SVHC-aineita

Ei sisällä yli 0,1 % w/w SVHC-aineita - SVHC-luettelo 27.06.2024.

### Ei sisällä Prop 65 aineita

Ei sisällä Proposition 65 -aineita.  
<https://www.P65Warnings.ca.gov/>

### Ei sisällä konfliktimineraaleja

Tämä tuote ei sisällä "konfliktimineraaleiksi" luokiteltuja aineita, kuten tantaalia, tinaa, kultaa tai volframia Kongon demokraattisesta tasavallasta tai sen naapurimaista."