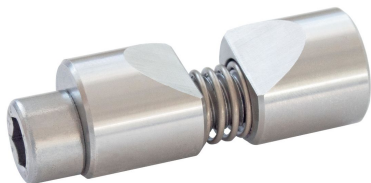


Akselikiinnittimet

23341.0516



Tuotekuvaus

Akselikiinnittimiä käytetään kiinnittämään pyöreitä työkappaleita, kuten esim. putkia, tankoja, akseleita radiaalisesti ja aksiaalisesti.

Materiaali

Holkki

- Ruostumaton teräs 1.4305

Jousi

- Ruostumaton teräs

Kiristysruuvi

- Teräs, sinkitty
- Ruostumaton teräs

Asennus

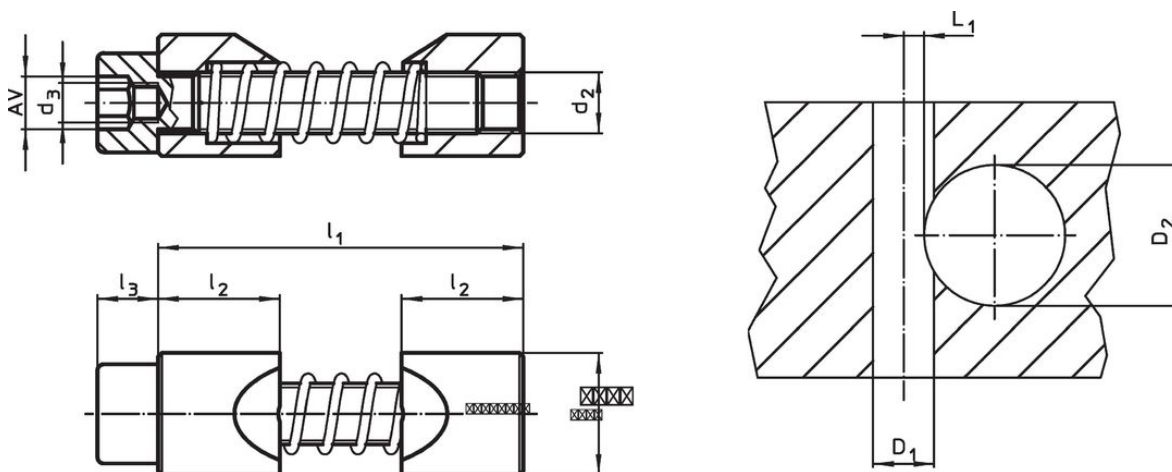
1. Avaa kiinnitysleuat kiinnitettävän kappaleen halkaisijaa vastaavaksi.
2. Laita akselikiinnitin reikään käyttäen asennustyökalua.
3. Aseta ja kohdista akseli.
4. Kiinnitä käyttäen kiinnitysruuvia AV (tarkkaile kiristysmomenttia).

Lisätietoja

Huomioi

Kierre d_3 pitää asennustyökalun paikoillaan (valinnainen).


Piirustus



Tilaustiedot

d_1 h11	d_2	Ulkomitat				AV	Kiristysmomentti max.	Kiinnitysporaus			Til.nro			
		d_3	l_1 max.	l_2	l_3			Navan reikä D_1 H7	Varren halkaisija D_2	L_1 +0,2		[g]		
[mm]												[Nm]	[mm]	[g]
Ruostumaton teräs														
16	M8	M5	46	16	8	6	25	16	20 – 30	4	52	23341.0516		

Lisätarvikkeet

	AV [mm]	d [mm]	[g]	Til.nro
erikoiskuusiokoloavain				
	6	M 5	28	23341.1016

Sovellusesimerkki



Vaatimuksenmukaisuus

RoHS-yhteensopiva

Täyttävät direktiivin 2011/65/EU ja direktiivin 2015/863 vaatimukset.

Ei sisällä SVHC-aineita

Ei sisällä yli 0,1 % w/w SVHC-aineita - SVHC-luettelo 27.06.2024.

Ei sisällä Prop 65 aineita

Ei sisällä Proposition 65 -aineita.
<https://www.P65Warnings.ca.gov/>

Ei sisällä konfliktimineraaleja

Tämä tuote ei sisällä "konfliktimineraaleiksi" luokiteltuja aineita, kuten tantaalia, tinaa, kultaa tai volframia Kongon demokraattisesta tasavallasta tai sen naapurimaista."