

Akselikiinnittimet

23341.0016



Tuotekuvaus

Akselikiinnittimiä käytetään kiinnittämään pyöreitä työkappaleita, kuten esim. putkia, tankoja, akseleita radiaalisesti ja aksiaalisesti.

Materiaali

Holkki

- Teräs, mustattu

Jousi

- Ruostumaton teräs

Kiristysruuvi

- Teräs, sinkitty

Asennus

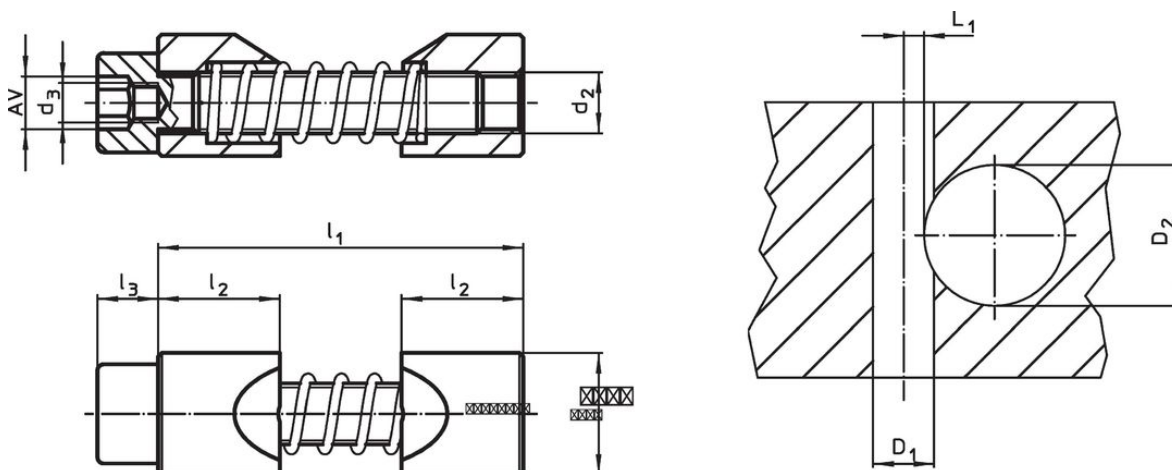
1. Avaa kiinnitysleuat kiinnitettävän kappaleen halkaisijaa vastaavaksi.
2. Laita akselikiinnitin reikään käyttäen asennustyökalua.
3. Aseta ja kohdista akseli.
4. Kiinnitä käyttäen kiinnitysruuvia AV (tarkkaile kiristysmomenttia).

Lisätietoja

Huomioi

Kierre d_3 pitää asennustyökalun paikoillaan (valinnainen).

Piirustus



Tilaustiedot

d_1 h11	d_2	Ulkomitat			AV	Kiristysmomentti max.	Kiinnitysporaus			[g]	Til.nro	
		d_3	l_1 max.	l_2			l_3	Navan reikä D_1 H7	Varren halkaisija D_2			L_1 +0,2
		[mm]			[mm]	[Nm]	[mm]					
16	M8	M5	46	16	8	6	25	16	20 – 30	4	52	23341.0016

Lisätarvikkeet

	AV [mm]	d [mm]	[g]	Til.nro
erikoiskuusiokoloavain				
	6	M 5	28	23341.1016

Sovellusesimerkki



Vaatimuksenmukaisuus

RoHS-yhteensopiva

Täyttävät direktiivin 2011/65/EU ja direktiivin 2015/863 vaatimukset.

Ei sisällä SVHC-aineita

Ei sisällä yli 0,1 % w/w SVHC-aineita - SVHC-luettelo 27.06.2024.

Ei sisällä Prop 65 aineita

Ei sisällä Proposition 65 -aineita.
<https://www.P65Warnings.ca.gov/>

Ei sisällä konfliktimineraaleja

Tämä tuote ei sisällä "konfliktimineraaleiksi" luokiteltuja aineita, kuten tantaalia, tinaa, kultaa tai volframia Kongon demokraattisesta tasavallasta tai sen naapurimaista."