

Akselikiinnittimet

23341.0012



Tuotekuvaus

Akselikiinnittimiä käytetään kiinnittämään pyöreitä työkappaleita, kuten esim. putkia, tankoja, akseleita radiaalisesti ja aksiaalisesti.

Materiaali

Holkki

- Teräs, mustattu

Jousi

- Ruostumaton teräs

Kiristysruuvi

- Teräs, sinkitty

Asennus

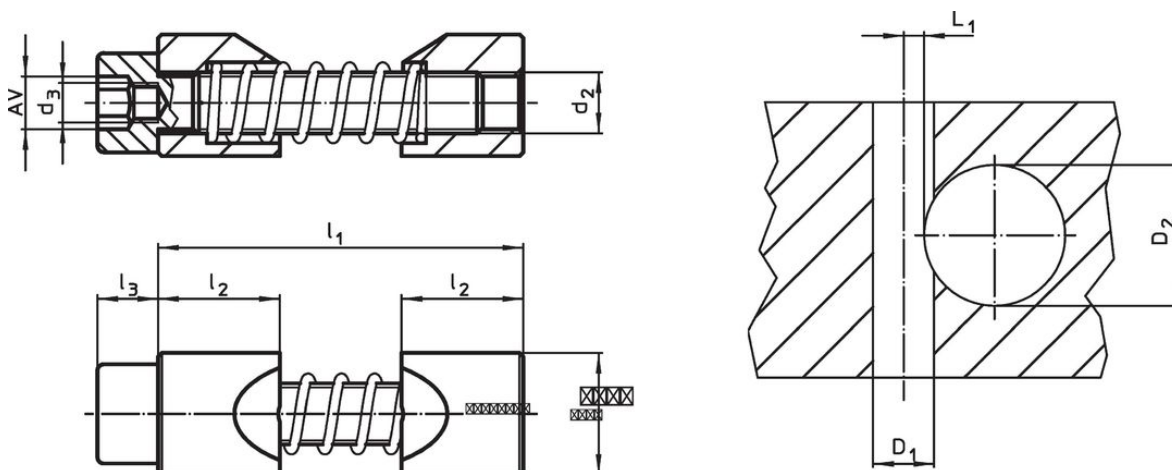
1. Avaa kiinnitysleuat kiinnitettävän kappaleen halkaisijaa vastaavaksi.
2. Laita akselikiinnitin reikään käyttäen asennustyökalua.
3. Aseta ja kohdista akseli.
4. Kiinnitä käyttäen kiinnitysruuvia AV (tarkkaile kiristysmomenttia).

Lisätietoja

Huomioi

Kierre d_3 pitää asennustyökalun paikoillaan (valinnainen).

Piirustus



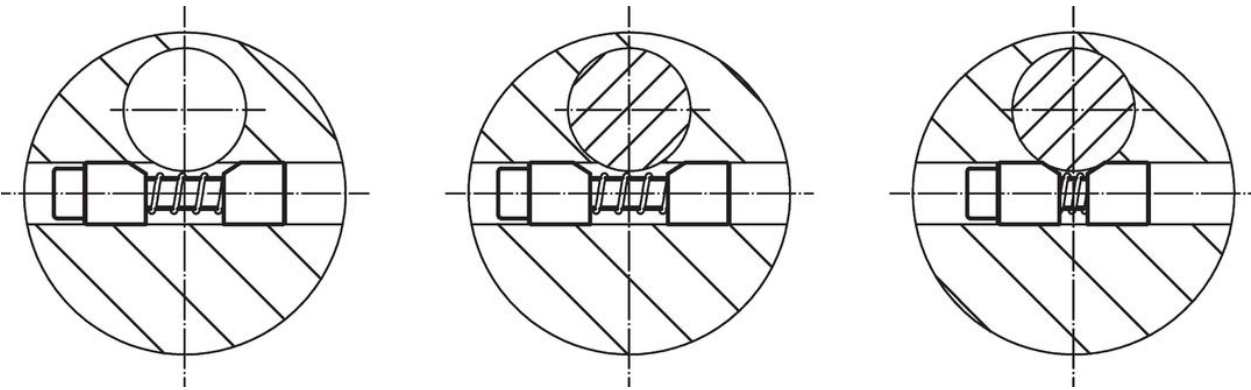
Tilaustiedot

d_1 h11	d_2	Ulkomitat			AV	Kiristysmomentti max.	Navan reikä D_1 H7	Kiinnitysporaus		[g]	Til.nro	
		d_3	l_1 max.	l_2	l_3		Varren halkaisija D_2	L_1 +0,2				
		[mm]			[mm]	[Nm]	[mm]					
12	M6	M4	39	12	6	5	10	12	15 – 20	3,5	21	23341.0012

Lisätarvikkeet

	AV [mm]	d [mm]	[g]	Til.nro
erikoiskuusiokoloavain				
	5	M 4	17	23341.1012

Sovellusesimerkki



Vaatimuksenmukaisuus

RoHS-yhteensopiva

Täyttävät direktiivin 2011/65/EU ja direktiivin 2015/863 vaatimukset.

Ei sisällä SVHC-aineita

Ei sisällä yli 0,1 % w/w SVHC-aineita - SVHC-luettelo 27.06.2024.

Ei sisällä Prop 65 aineita

Ei sisällä Proposition 65 -aineita.
<https://www.P65Warnings.ca.gov/>

Ei sisällä konfliktimineraaleja

Tämä tuote ei sisällä "konfliktimineraaleiksi" luokiteltuja aineita, kuten tantaalia, tinaa, kultaa tai volframia Kongon demokraattisesta tasavallasta tai sen naapurimaista."