

Keskittävät kiinnitystuurnat • lieriömäinen

23340.0612



Tuotekuvaus

Sylinterimäiset keskitystuurnat ovat ihanteellisia käytettäväksi kiinnityslaittevalmistuksessa.

Ne mahdollistavat työkappaleiden kiinnittämisen sisähalkaisijastaan, jolloin häiritseviä kiinnitysreunoja ei synny. Keskitystuurnat voidaan asentaa esimerkiksi ruudukko- ja kiinnityslaatoille painamalla ne reikiin tai ruuvaamalla ne kierteisiin.

Ne mahdollistavat tarkan asennon, tarjoavat tarkkaa toistotarkkuutta ja saavuttavat korkeat pitovoimat kiinnitettäessä osia, joissa on reikiä. Keskitystuurnat mahdollistavat monimutkaisten työkappaleiden kiinnittämisen ilman ulkoisia kiinnityselementtejä, mikä mahdollistaa näiden komponenttien koneistamisen viideltä sivulta.

Lieriömäisillä keskitystuurnilla on seuraavat ominaisuudet:

- Kiristysliike max. 0,7 mm
- Kaksi versiota - painettava tai ruuvattava
- Valmistettu ruostumattomasta teräksestä tai helposti työstettävästä teräksestä
- Kiinnitysrungon koneistaminen on erittäin helppoa (kohdistusreiän halkaisijan sovittamiseksi)

Materiaali

Holkki

- Ruostumaton teräs

Kiristysruuvi

- Ruostumaton teräs

Asennus

Keskitystuurna voidaan säätää vastaavaan halkaisijaan sorvaamalla tai jyrsimällä.

Kuva 1 - Asennus reikään tai hylsyyn.

Kiristysruuvia varten tarvitaan kierre.

Kuva 2 – Asennus kierteeseen.

Kiristysruuvi asennusta varten.

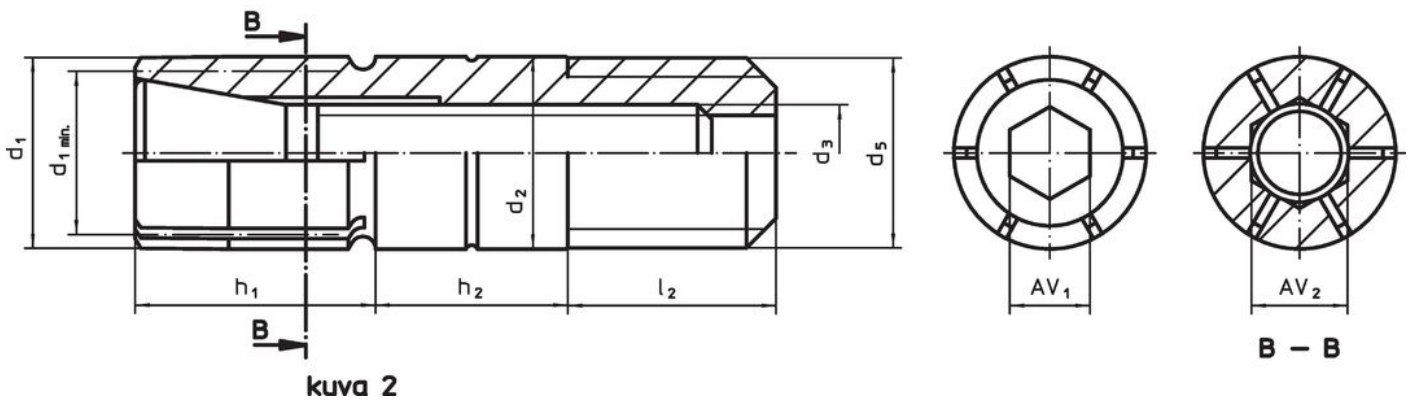
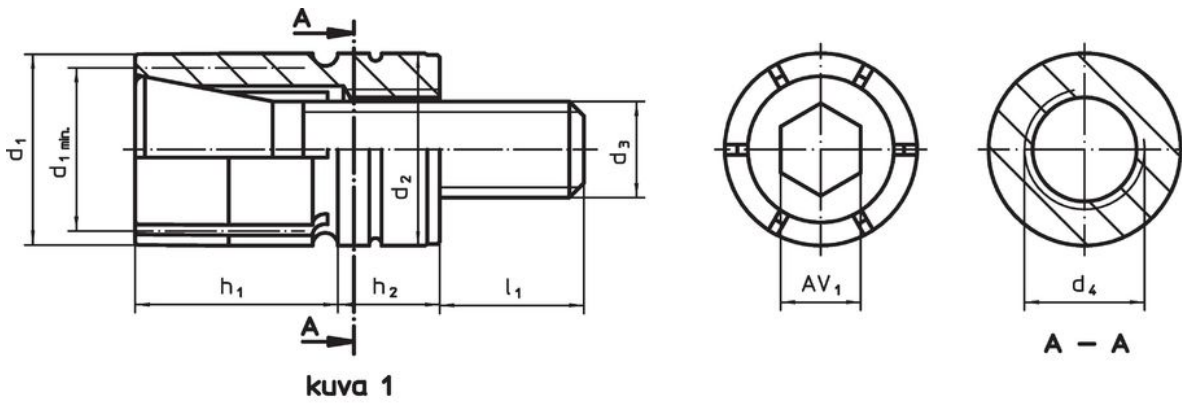
Poista rungosta.

Ruuvaa keskittävät kiinnityselementit paikalleen ja kiristä avaimen koon (WS2) avulla.

Toiminto

Käyttö tapahtuu kartiomaisen kiristysruuvien (WS1) avulla. Tämä laajentaa runkoa jopa 0,7 mm.

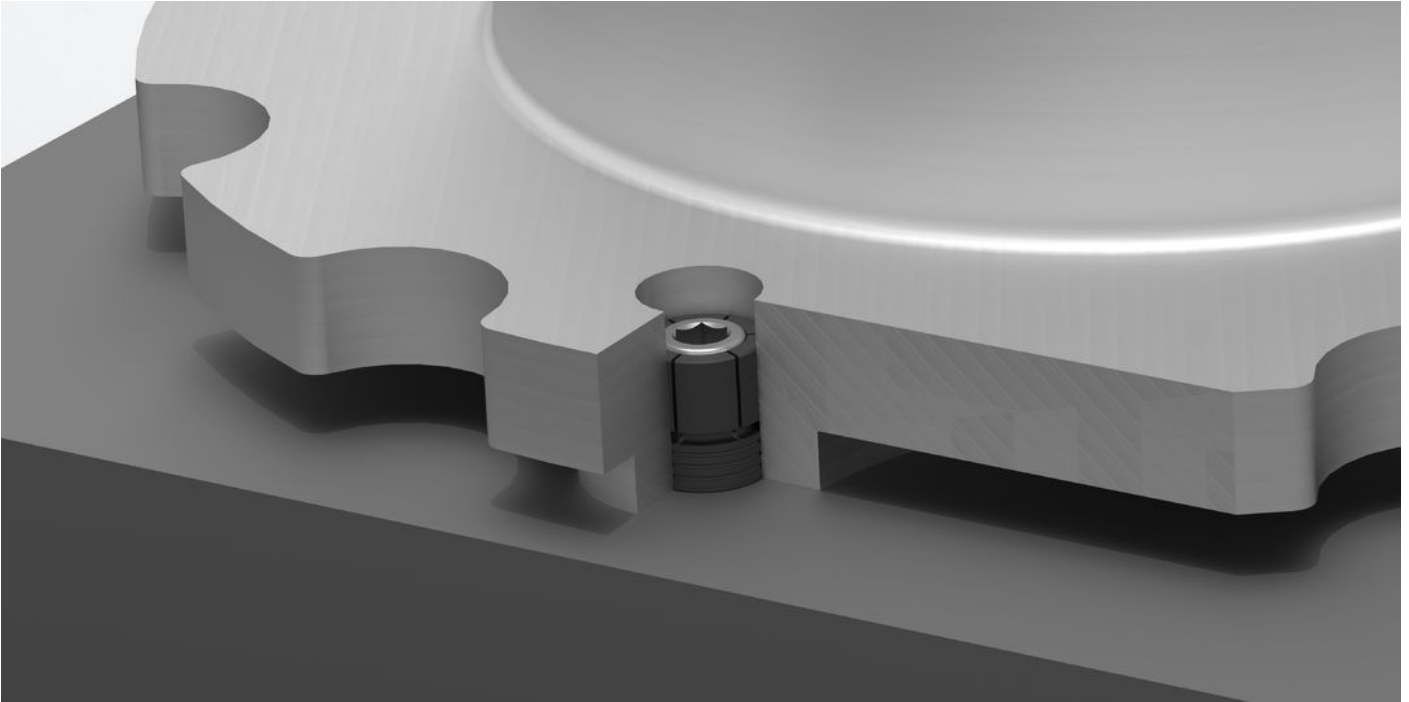
Piirustus



Tilaustiedot

d ₁	d ₁ min.	d ₂ -0,025	d ₃	Ulkomitat				AV		Leukojen - lukumäärä	Kiinnitysvoima max.	Kivistysmomentti max.	Til.nro	
				d ₅	h ₁	h ₂	l ₂	AV ₁	AV ₂					[kN]
ruuvattava – Kuva 2, Ruostumaton teräs														
12	10,5	12	M6	M12 x 1,75	15	12	13	5	6	6	8,5	17	30	23340.0612

Sovellusesimerkki



Vaatimuksenmukaisuus

RoHS-yhteensopiva

Täyttävät direktiivin 2011/65/EU ja direktiivin 2015/863 vaatimukset.

Ei sisällä SVHC-aineita

Ei sisällä yli 0,1 % w/w SVHC-aineita - SVHC-luettelo 27.06.2024.

Ei sisällä Prop 65 aineita

Ei sisällä Proposition 65 -aineita.
<https://www.P65Warnings.ca.gov/>

Ei sisällä konfliktimineraaleja

Tämä tuote ei sisällä "konfliktimineraaleiksi" luokiteltuja aineita, kuten tantaalia, tinaa, kultaa tai volframia Kongon demokraattisesta tasavallasta tai sen naapurimaista."