

Keskittävät kiinnittimet • kiinnityskuulilla

23340.0254



Tuotekuvaus

Käytetään työkalupaleiden tarkkaan keskittämiseen ja kiinnittämiseen silloin kun pallomaiset jäljet kappaleessa ovat sallittavissa. Keskityksen tarkkuus $\pm 0,025$ mm. Kiinnityskuulat keskittävät koneistamattomista tai esikoneistetuista pinoista ja pitävät työkalupaleen tukipintoja vasten. Tälle keskittävälle kiinnittimelle on ominaista pitkä isku ja pieni rakennekorkeus. Ruuvikiinnitys on mahdollista sekä ylä että alapuolelta.

Materiaali

Holkki

- Työkaluteräs, karkaistu, mustattu

Jousi

- Ruostumaton teräs

Kiinnityskuulat

- Ruostumaton teräs 1.4112, karkaistu ja hiottu

Asennus

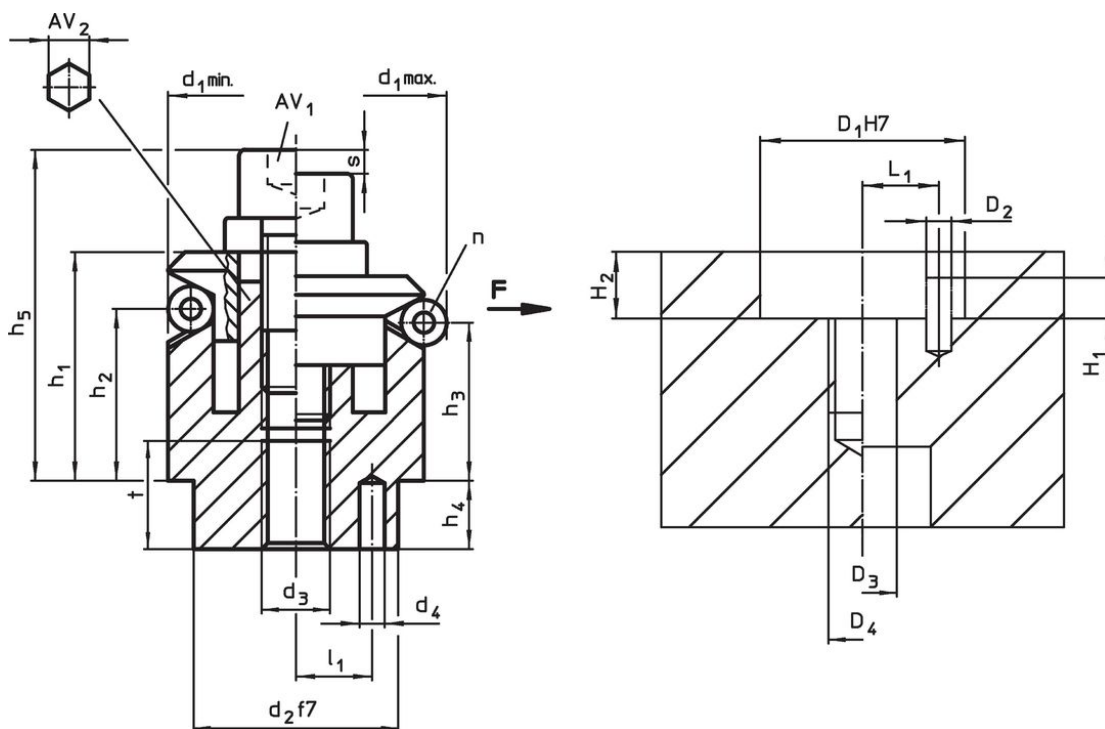
Asennusohje yläpuolelta kiinnittämiseen: irrota kiinnityslevy ja ruuvi. Kiinnitä perusrunko ruuvilla AV₂.

Lisätietoja

Lisää tuotteita

- Keskittävät kiinnittimet, kiinnityskynsillä
- Keskittävät kiinnittimet, kiinnityskynsillä, käyttö pohjasta
- Keskittävät kiinnittimet, kiinnityskuulilla, käyttö pohjasta

Piirustus



Tilastiedot

Ulkomit													Kuulien lukumäärä n	Iskus s [mm]	AV		Kiinnityskynsivoima F max. [kN]	Kiinnitysmomentti max. [Nm]	Kiinnitysporaus								Til.nro
d ₁ min.	d ₁ max.	d ₂ f7	d ₃	d ₄ +0,3 -1	h ₁	h ₂	h ₃	h ₄	h ₅ -2	l ₁ ±0, halkaisij	t	AV ₁			AV ₂	D ₁ H7			D ₂	D ₃	D ₄	H ₁	H ₂	L ₁	[g]		
[mm]															[mm]	[mm]	[mm]	[mm]	[mm]								
54,5	70,5	45	M10	5	40,6	23,7	19,1	9	54,6	15	16	12	6	9,2	8	10	8	79	45	5	10	M10	6,5	9	15	664	23340.0254

Sovellusesimerkki



Vaatimuksenmukaisuus

RoHS-yhteensopiva

Täyttävät direktiivin 2011/65/EU ja direktiivin 2015/863 vaatimukset

Ei sisällä SVHC-aineita

Ei sisällä yli 0,1 % w/w SVHC-aineita - SVHC-luettelo 23.01.2024.

Ei sisällä Prop 65 aineita

Ei sisällä Prop 65 -aineita
<https://www.P65Warnings.ca.gov/>

Ei sisällä konfliktimineraaleja

Tämä tuote ei sisällä "konfliktimineraaleiksi" luokiteltuja aineita, kuten tantaalia, tinaa, kultaa tai volframia Kongon demokraattisesta tasavallasta tai sen naapurimaista."