

## Keskittävät kiinnittimet • kiinnityskuulilla

23340.0246



### Tuotekuvaus

Käytetään työkalupaleiden tarkkaan keskittämiseen ja kiinnittämiseen silloin kun pallomaiset jäljet kappaleessa ovat sallittavissa. Keskityksen tarkkuus  $\pm 0,025$  mm. Kiinnityskuulat keskittävät koneistamattomista tai esikoneistetuista pinoista ja pitävät työkalupaleen tukipintoja vasten. Tälle keskittävälle kiinnittimelle on ominaista pitkä isku ja pieni rakennekorkeus.  
**Ruuvikiinnitys on mahdollista sekä ylä että alapuolelta.**

### Materiaali

#### Holkki

- Työkaluteräs, karkaistu, mustattu

#### Jousi

- Ruostumaton teräs

#### Kiinnityskuulat

- Ruostumaton teräs 1.4112, karkaistu ja hiottu

### Asennus

Asennusohje yläpuolelta kiinnittämiseen: irrota kiinnityslevy ja ruuvi. Kiinnitä perusrunko ruuvilla AV<sub>2</sub>.

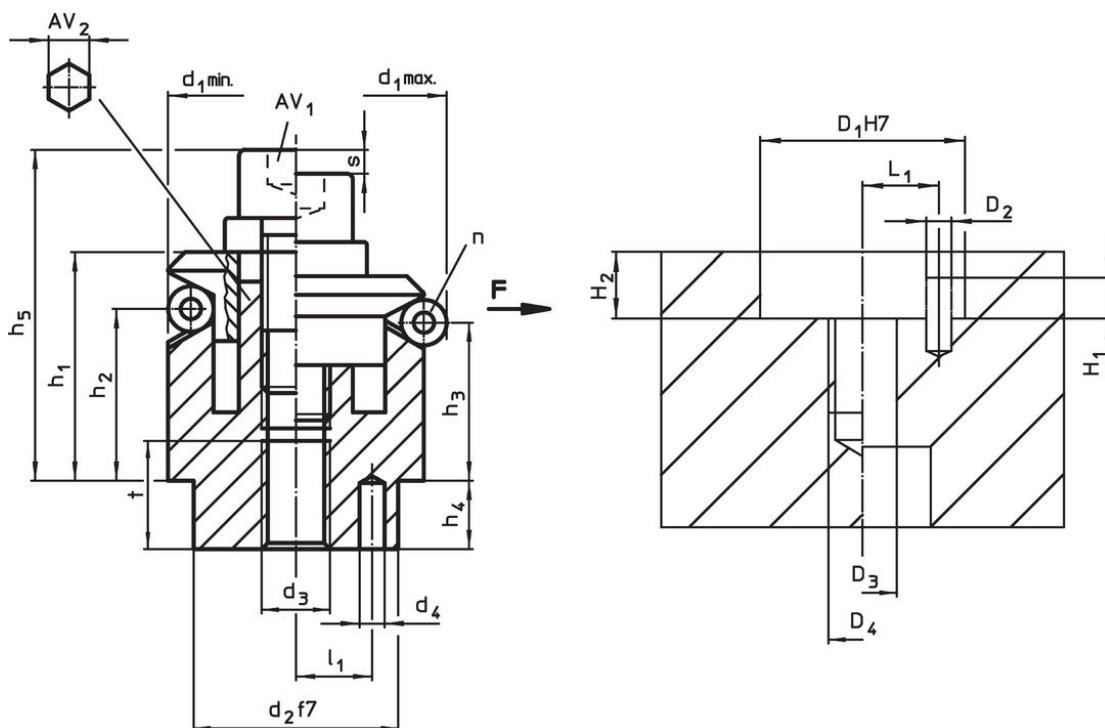
Lisätietoja tai yksityiskohtaisia ohjeita löytyy kokoamis- ja käyttöohjeista.

### Lisätietoja

#### Lisää tuotteita

- Keskittävät kiinnittimet, kiinnityskynsillä
- Keskittävät kiinnittimet, kiinnityskynsillä, käyttö pohjasta
- Keskittävät kiinnittimet, kiinnityskuulilla, käyttö pohjasta

### Piirustus



### Tilastiedot

Ulkomitat													Kuulien lukumäärä	Isku s	AV		Kiinnityskivästysmomentti	Kiinnitysporaus				Til.nro					
d <sub>1</sub> min.	d <sub>1</sub> max.	d <sub>2</sub> f7	d <sub>3</sub>	d <sub>4</sub> +0,3 -1	h <sub>1</sub>	h <sub>2</sub>	h <sub>3</sub>	h <sub>4</sub>	h <sub>5</sub> -2	l <sub>1</sub> ±0, halkaisij	kuulan halkaisij	n	s	AV <sub>1</sub>	AV <sub>2</sub>	Kiinnityskivästysmomentti voima F max.	max.	D <sub>1</sub> H7	D <sub>2</sub>	D <sub>3</sub>	D <sub>4</sub>		H <sub>1</sub>	H <sub>2</sub>	L <sub>1</sub>	[g]	23340.0246
[mm]													[mm]	[mm]	[mm]	[kN]	[Nm]	[mm]									
46,5	54,5	30	M8	4	27,1	18	15,7	7,5	39,2	11	8	10	6	4,6	6	8	6,5	43	30	4	8	M8	6,5	7,5	11	342	23340.0246

## Sovellusesimerkki



## Vaatimuksenmukaisuus

### RoHS-yhteensopiva

Täyttävät direktiivin 2011/65/EU ja direktiivin 2015/863 vaatimukset.

### Ei sisällä SVHC-aineita

Ei sisällä yli 0,1 % w/w SVHC-aineita - SVHC-luettelo 27.06.2024.

### Ei sisällä Prop 65 aineita

Ei sisällä Proposition 65 -aineita.  
<https://www.P65Warnings.ca.gov/>

### Ei sisällä konfliktimineraaleja

Tämä tuote ei sisällä "konfliktimineraaleiksi" luokiteltuja aineita, kuten tantaalia, tinaa, kultaa tai volframia Kongon demokraattisesta tasavallasta tai sen naapurimaista."