

Keskittävät kiinnittimet • kiinnityskuulilla

23340.0226



Tuotekuvaus

Käytetään työkalupaleiden tarkkaan keskittämiseen ja kiinnittämiseen silloin kun pallomaiset jäljet kappaleessa ovat sallittavissa. Keskityksen tarkkuus $\pm 0,025$ mm. Kiinnityskuulat keskittävät koneistamattomista tai esikoneistetuista pinoista ja pitävät työkalupaleen tukipintoja vasten. Tälle keskittävälle kiinnittimelle on ominaista pitkä isku ja pieni rakennekorkeus. Ruuvi kiinnitys on mahdollista sekä ylä että alapuolelta.

Materiaali

Holkki

- Työkaluteräs, karkaistu, mustattu

Jousi

- Ruostumaton teräs

Kiinnityskuulat

- Ruostumaton teräs 1.4112, karkaistu ja hiottu

Asennus

Asennusohje yläpuolelta kiinnittämiseen: irrota kiinnityslevy ja ruuvi. Kiinnitä perusrunko ruuvilla AV₂.

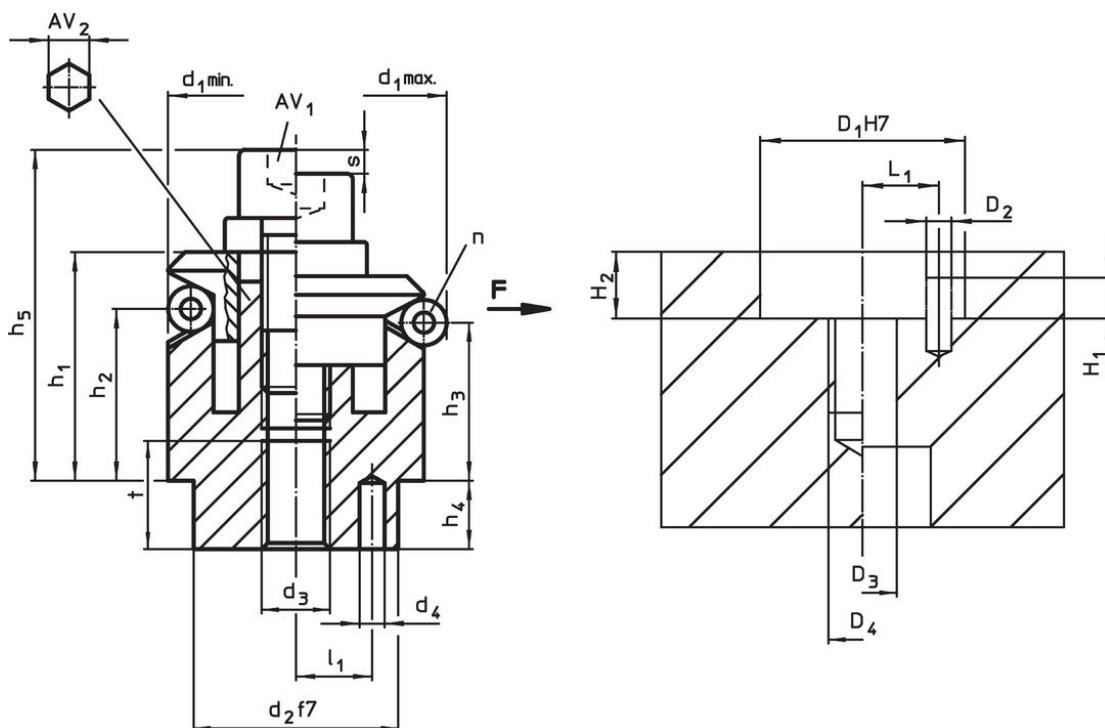
Lisätietoja tai yksityiskohtaisia ohjeita löytyy kokoamis- ja käyttöohjeista.

Lisätietoja

Lisää tuotteita

- Keskittävät kiinnittimet, kiinnityskynsillä
- Keskittävät kiinnittimet, kiinnityskynsillä, käyttö pohjasta
- Keskittävät kiinnittimet, kiinnityskuulilla, käyttö pohjasta

Piirustus



Tilaustiedot

Ulkomitat													Kuulien lukumäärä	Iskus	AV		Kiinnitysmomentti	Kiinnitysporaus							Til.nro	
d ₁ min.	d ₁ max.	d ₂ f7	d ₃	d ₄ +0,3	h ₁ -1	h ₂	h ₃	h ₄	h ₅ -2	l ₁ ±0,0	kuulan halkaisij	n	s	AV ₁	AV ₂	voima F max.	max.	D ₁ H7	D ₂	D ₃	D ₄	H ₁	H ₂	L ₁ +0,±0,0		
[mm]														[mm]	[mm]	[mm]	[kN]	[Nm]	[mm]							[g]
26,5	30,5	20	M6	3	19,8	14,1	13	6	28,8	7	4	8	3	5	6	5	17	20	3	6	M6	3,5	6	7	93	23340.0226

Sovellusesimerkki



Vaatimuksenmukaisuus

RoHS-yhteensopiva

Täyttävät direktiivin 2011/65/EU ja direktiivin 2015/863 vaatimukset.

Ei sisällä SVHC-aineita

Ei sisällä yli 0,1 % w/w SVHC-aineita - SVHC-luettelo 27.06.2024.

Ei sisällä Prop 65 aineita

Ei sisällä Proposition 65 -aineita.
<https://www.P65Warnings.ca.gov/>

Ei sisällä konfliktimineraaleja

Tämä tuote ei sisällä "konfliktimineraaleiksi" luokiteltuja aineita, kuten tantaalia, tinaa, kultaa tai volframia Kongon demokraattisesta tasavallasta tai sen naapurimaista."