

Keskittävät kiinnittimet • kiinnityskuulilla

23340.0214



Tuotekuvaus

Käytetään työkalupaleiden tarkkaan keskittämiseen ja kiinnittämiseen silloin kun pallomaiset jäljet kappaleessa ovat sallittavissa. Keskityksen tarkkuus $\pm 0,025$ mm. Kiinnityskuulat keskittävät koneistamattomista tai esikoneistetuista pinoista ja pitävät työkalupaleen tukipintoja vasten. Tälle keskittävälle kiinnittimelle on ominaista pitkä isku ja pieni rakennekorkeus. Ruuvikiinnitys on mahdollista sekä ylä että alapuolelta.

Materiaali

Holkki

- Työkaluteräs, karkaistu, mustattu

Jousi

- Ruostumaton teräs

Kiinnityskuulat

- Ruostumaton teräs 1.4112, karkaistu ja hiottu

Asennus

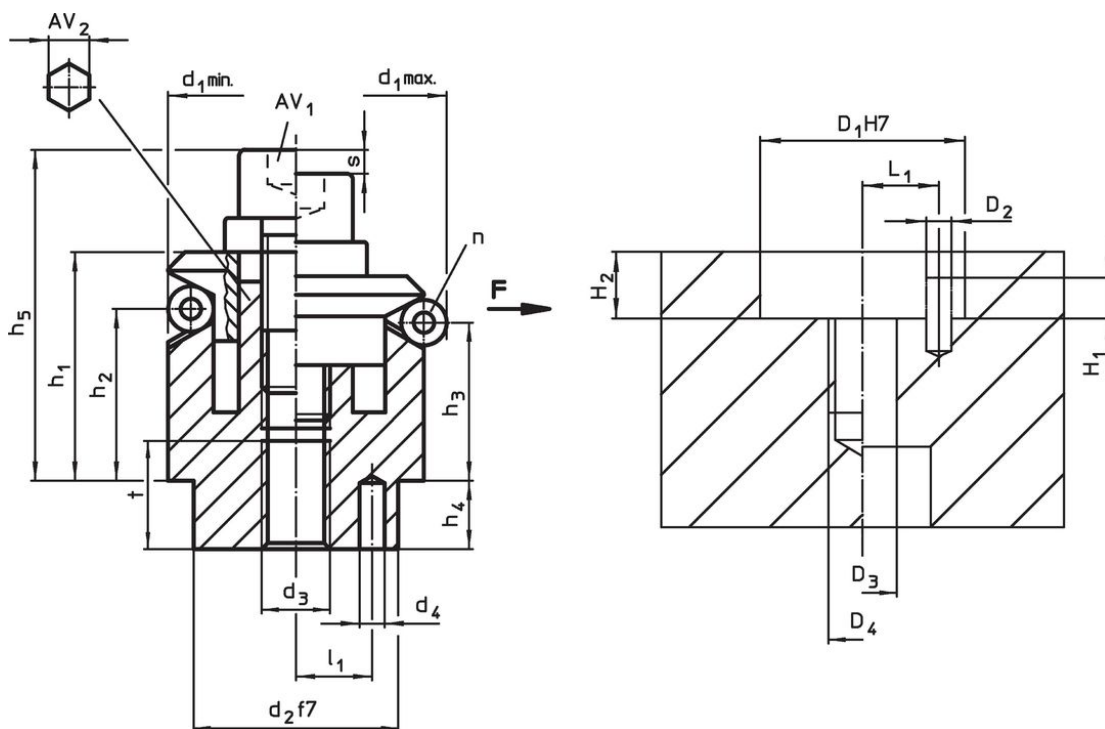
Asennusohje yläpuolelta kiinnittämiseen: irrota kiinnityslevy ja ruuvi. Kiinnitä perusrunko ruuvilla AV₂.

Lisätietoja

Lisää tuotteita

- Keskittävät kiinnittimet, kiinnityskynsillä
- Keskittävät kiinnittimet, kiinnityskynsillä, käyttö pohjasta
- Keskittävät kiinnittimet, kiinnityskuulilla, käyttö pohjasta

Piirustus



Tilastiedot

Ulkomitat											Kuulien lukumäärä n	Iskus s [mm]	AV		Kiinnityvoima F max. [kN]	Kiinnitysmomentti max. [Nm]	Kiinnitysporaus							Til.nro			
d ₁ min.	d ₁ max.	d ₂ f7	d ₃	d ₄ +0,3 -1	h ₁	h ₂	h ₃	h ₄	h ₅ -2	l ₁ ±0,1 halkaisij			kuulan halkaisij	AV ₁			AV ₂	D ₁ H7	D ₂	D ₃	D ₄	H ₁	H ₂ +0,5 ±0,1		L ₁	[g]	
[mm]													[mm]	[mm]	[mm]	[kN]	[Nm]	[mm]									
14,5	18,5	12	M4	2	14,2	9,8	8,6	5,5	19,2	4,5	4	6	3	2,3	3	5	3,5	5	12	2	4	M4	2,5	5,5	4,5	26	23340.0214

Sovellusesimerkki



Vaatimuksenmukaisuus

RoHS-yhteensopiva

Täyttävät direktiivin 2011/65/EU ja direktiivin 2015/863 vaatimukset

Ei sisällä SVHC-aineita

Ei sisällä yli 0,1 % w/w SVHC-aineita - SVHC-luettelo 23.01.2024.

Ei sisällä Prop 65 aineita

Ei sisällä Prop 65 -aineita
<https://www.P65Warnings.ca.gov/>

Ei sisällä konfliktimineraaleja

Tämä tuote ei sisällä "konfliktimineraaleiksi" luokiteltuja aineita, kuten tantaalia, tinaa, kultaa tai volframia Kongon demokraattisesta tasavallasta tai sen naapurimaista."