

Keskittävät kiinnitystuurnat • kiristys sivusta

23340.0125



Tuotekuvaus

Keskitystuurnia käytetään usein koneenrakennuksessa. Kuitenkin, niiden yksinkertaisen käytön ja nopean asennuksen ansiosta, niitä voidaan käyttää kaikilla teollisuudenaloilla.

Sivulla olevan kiristysruuvien ansiosta tätä voidaan käyttää myös sokkeihin porauksiin. Käytetään työkappaleiden keskittämiseen ja kiinnittämiseen, joissa on kohdistusreikä.

Keskitystuurnilla on seuraavat ominaisuudet:

- Erittäin korkea tarkkuus sorvaus-/jyrsintäprosesseissa
- Ihanteellinen jälkikäsitteilyyn sorvatuissa osissa
- Karkaistu ja pinnoitettu ruuvi pitkäaikaista käyttöä varten
- Kiinnitysrungon koneistaminen on erittäin helppoa (kohdistusreiän halkaisijan sovittamiseksi)

Materiaali

Holkki

- Teräs, mustattu

Kiristysruuvi

- Nuorrutusteräs

Asennus

Keskitystuurna pitää sovittaa haluttuun kiinnityshalkaisijaan (esim. sorvaamalla/ jyrsimällä). Tässä on huomattava, että keskitystuurnan pitää ennen koneistusta olla n. 0,1 mm kiinnityshalkaisijaa suuremman. Tätä koneistusta varten toimitukseen sisältyy lukitusrennas.

Lisätietoja tai yksityiskohtaisia ohjeita löytyy kokoamis- ja käyttöohjeista.

Toiminto

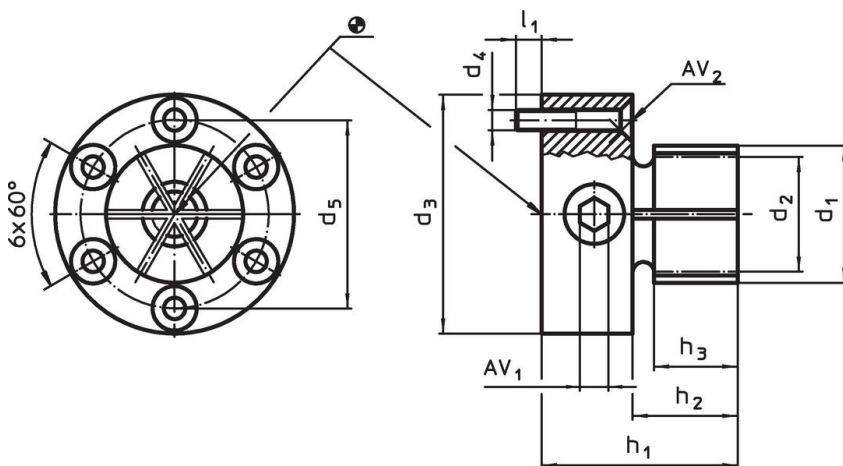
Sivulle kiinnitetty sisäinen kuusiokolo mahdollistaa ulkohalkaisijan laajentamisen.

Lisätietoja

Lisää tuotteita

- Keskittävät kiinnitystuurnat

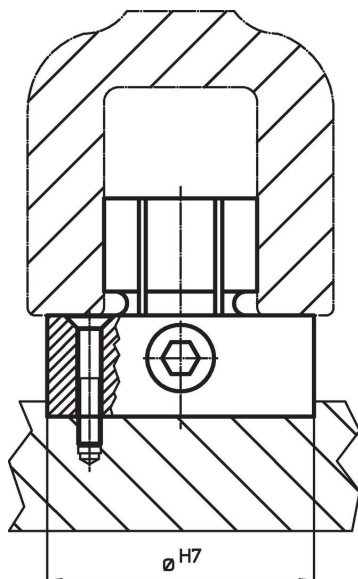
Piirustus



Tilaukset

Ulkomitat		AV		Kiinnitysvoima max. [kN]	Kiristysmomentti max. [Nm]	Kiinnitysporaus H7 [mm]	Til.nro								
d ₁	d ₂ min.	d ₃ -0,05	d ₄					d ₅	h ₁	h ₂	h ₃	l ₁	AV ₁	AV ₂	
28,7	17,8	50	M4	39,4	41	22	17,5	7	6	2,5	20	66	50	363	23340.0125

Sovellusesimerkki



Vaatimuksenmukaisuus

RoHS-yhteensopiva

Täyttävät direktiivin 2011/65/EU ja direktiivin 2015/863 vaatimukset.

Ei sisällä SVHC-aineita

Ei sisällä yli 0,1 % w/w SVHC-aineita - SVHC-luettelo 27.06.2024.

Ei sisällä Prop 65 aineita

Ei sisällä Proposition 65 -aineita.
<https://www.P65Warnings.ca.gov/>

Ei sisällä konfliktimineraaleja

Tämä tuote ei sisällä "konfliktimineraaleiksi" luokiteltuja aineita, kuten tantaalia, tinaa, kultaa tai volframia Kongon demokraattisesta tasavallasta tai sen naapurimaista."