

## Keskittävät kiinnitystuurnat

23340.0116



### Tuotekuvaus

Keskitystuurnat ovat usein käytössä koneenrakennuksessa. Kuitenkin, niiden yksinkertaisen käytön ja nopean asennuksen ansiosta, niitä voidaan käyttää kaikilla teollisuudenaloilla. Käytetään työkappaleiden keskittämiseen ja kiinnittämiseen, joissa on kohdistusreikä.

Keskitystuurnilla on seuraavat ominaisuudet:

- Erittäin korkea tarkkuus sorvaus-/jyrsintäprosesseissa
- Ihanteellinen jälkikäsitteilyyn sorvatuissa osissa
- Karkaistu ja pinnoitettu ruuvi pitkäaikaista käyttöä varten
- Kiinnitysrungon koneistaminen on erittäin helppoa (kohdistusreiän halkaisijan sovittamiseksi)

### Materiaali

#### Holkki

- Teräs, mustattu

#### Kiristysruuvi

- Hiiletyskarkaistu teräs, hehkutettu

### Asennus

Keskitystuurna pitää sovittaa haluttuun kiinnityshalkaisijaan (esim. sorvaamalla/ jyrsimällä). Tässä on huomattava, että keskitystuurnan pitää ennen koneistusta olla n. 0,1 mm kiinnityshalkaisijaa suuremman. Tätä koneistusta varten toimitukseen sisältyy mutteri.

Lisätietoja tai yksityiskohtaisia ohjeita löytyy kokoamis- ja käyttöohjeista.

### Lisätietoja

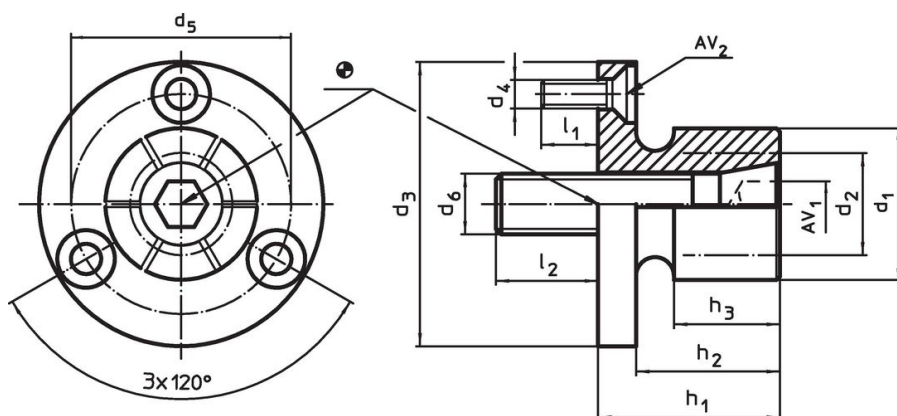
#### Huomioi

Erikoismalleja tilauksesta.

#### Lisää tuotteita

- Keskittävät kiinnitystuurnat, kiristys sivusta

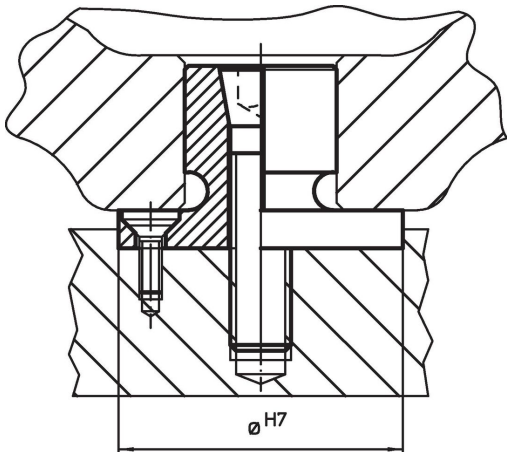
### Piirustus



### Tilautiedot

d <sub>1</sub>		d <sub>2</sub>		d <sub>3</sub>		d <sub>4</sub>		d <sub>5</sub>		Ulkomitat		Leukojen - lukumäärä		AV		Kiinnityvoima max.	Kiristysmomentti max.	Kiinnitysporaus H7	Til.nro				
	min.																						
										[mm]													
51	30			75,5		M5		63,9		M16	39,6	31,8	27	11	22	6	14	3	26	200	75,5	762	23340.0116

## Sovellusesimerkki



## Vaatimuksenmukaisuus

### RoHS-yhteensopiva

Täyttävät direktiivin 2011/65/EU ja direktiivin 2015/863 vaatimukset.

### Ei sisällä SVHC-aineita

Ei sisällä yli 0,1 % w/w SVHC-aineita - SVHC-luettelo 27.06.2024.

### Ei sisällä Prop 65 aineita

Ei sisällä Proposition 65 -aineita.  
<https://www.P65Warnings.ca.gov/>

### Ei sisällä konfliktimineraaleja

Tämä tuote ei sisällä "konfliktimineraaleiksi" luokiteltuja aineita, kuten tantaalia, tinaa, kultaa tai volframia Kongon demokraattisesta tasavallasta tai sen naapurimaista."