

Keskittävät kiinnitystuurnat

23340.0108



Tuotekuvaus

Keskitystuurnat ovat usein käytössä koneenrakennuksessa. Kuitenkin, niiden yksinkertaisen käytön ja nopean asennuksen ansiosta, niitä voidaan käyttää kaikilla teollisuudenaloilla. Käytetään työkappaleiden keskittämiseen ja kiinnittämiseen, joissa on kohdistusreikä.

Keskitystuurnilla on seuraavat ominaisuudet:

- Erittäin korkea tarkkuus sorvaus-/jyrsintäprosesseissa
- Ihanteellinen jälkikäsitteilyyn sorvatuissa osissa
- Karkaistu ja pinnoitettu ruuvi pitkäaikaista käyttöä varten
- Kiinnitysrungon koneistaminen on erittäin helppoa (kohdistusreiän halkaisijan sovittamiseksi)

Materiaali

Holkki

- Teräs, mustattu

Kiristysruuvi

- Hiiletyskarkaistu teräs, hehkutettu

Asennus

Keskitystuurna pitää sovittaa haluttuun kiinnityshalkaisijaan (esim. sorvaamalla/ jyrsimällä). Tässä on huomattava, että keskitystuurnan pitää ennen koneistusta olla n. 0,1 mm kiinnityshalkaisijaa suuremman. Tätä koneistusta varten toimitukseen sisältyy mutteri.

Lisätietoja tai yksityiskohtaisia ohjeita löytyy kokoamis- ja käyttöohjeista.

Lisätietoja

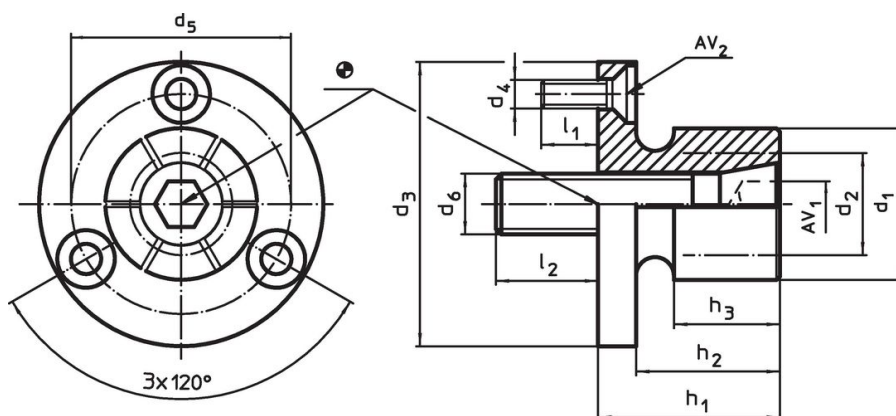
Huomioi

Erikoismalleja tilauksesta.

Lisää tuotteita

- Keskittävät kiinnitystuurnat, kiristys sivusta

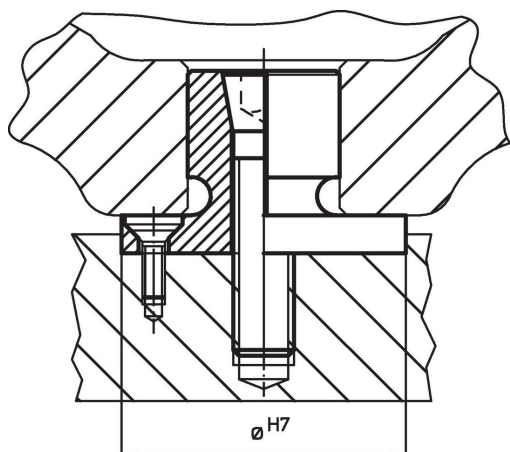
Piirustus



Tilaustiedot

| d ₁ | | d ₂ min. | | d ₃ -0,05 | Ulkomitat | | h ₁ | | h ₂ | | h ₃ | | l ₁ | | l ₂ | | Leukojen - lukumäärä | AV | | Kiinnitysva- voima max. [kN] | Kiinnityskri- stysmome- ntti max. [Nm] | Kiinnitys- poraus H7 [mm] | [g] | Til.nro |
|----------------|------|------------------------|------|-------------------------|-----------|------|----------------|------|----------------|------|----------------|------|----------------|------|----------------|------|-------------------------|------------|------|---------------------------------------|--|------------------------------------|-----|---------|
| [mm] | [mm] | [mm] | [mm] | [mm] | [mm] | [mm] | [mm] | [mm] | [mm] | [mm] | [mm] | [mm] | [mm] | [mm] | [mm] | [mm] | | [mm] | [mm] | | | | | |
| 20 | 13,5 | 37,5 | M3 | 29 | M8 | 24,9 | 19 | 15 | 6 | 14 | 6 | 6 | 2 | 8 | 24 | 37,5 | 99 | 23340.0108 | | | | | | |

Sovellusesimerkki



Vaatumuksenmukaisuus

RoHS-yhteensopiva

Täyttävät direktiivin 2011/65/EU ja direktiivin 2015/863 vaatimukset.

Ei sisällä SVHC-aineita

Ei sisällä yli 0,1 % w/w SVHC-aineita - SVHC-luettelo 27.06.2024.

Ei sisällä Prop 65 aineita

Ei sisällä Proposition 65 -aineita.
<https://www.P65Warnings.ca.gov/>

Ei sisällä konfliktimineraaleja

Tämä tuote ei sisällä "konfliktimineraaleiksi" luokiteltuja aineita, kuten tantaalia, tinaa, kultaa tai volframia Kongon demokraattisesta tasavallasta tai sen naapurimaista."