

Keskittävät kiinnittimet • kiinnityskynsillä

23340.0086



Tuotekuvaus

Käytetään työkalupaleiden keskittämiseen ja kiinnittämiseen joissa sisäpuolinen poraus. Itsekeskittävyys tarkkuus $\pm 0,025$ mm. Hiottujen kiinnityskynsien avulla sekä karkeat että koneistetut pinnat voidaan keskittää pitävästi sekä vetää alustaa vasten. Tälle keskittävälle kiinnittimelle on ominaista huomattavan pitkä isku ja pieni rakennekorkeus. Ruuvi kiinnitys on mahdollista sekä ylä että alapuolelta.

Materiaali

Holkki

- Työkaluteräs, karkaistu, mustattu

Jousi

- Ruostumaton teräs

Kiinnityskynnet

- Ruostumaton teräs 1.4112, karkaistu ja hiottu

Asennus

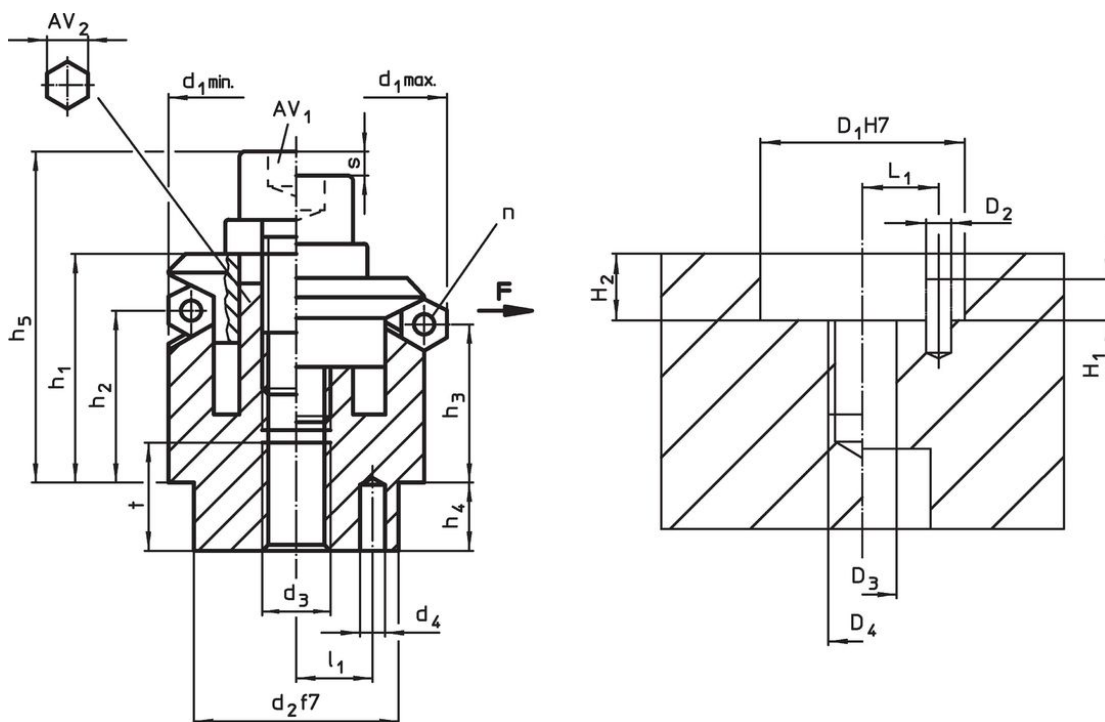
Asennusohje yläpuolelta kiinnittämiseen: irrota kiinnityslevy ja ruuvi. Kiinnitä perusrunko ruuvilla AV₂.

Lisätietoja

Lisää tuotteita

- Keskittävät kiinnittimet, kiinnityskuulilla
- Keskittävät kiinnittimet, kiinnityskynsillä, käyttö pohjasta
- Keskittävät kiinnittimet, kiinnityskuulilla, käyttö pohjasta

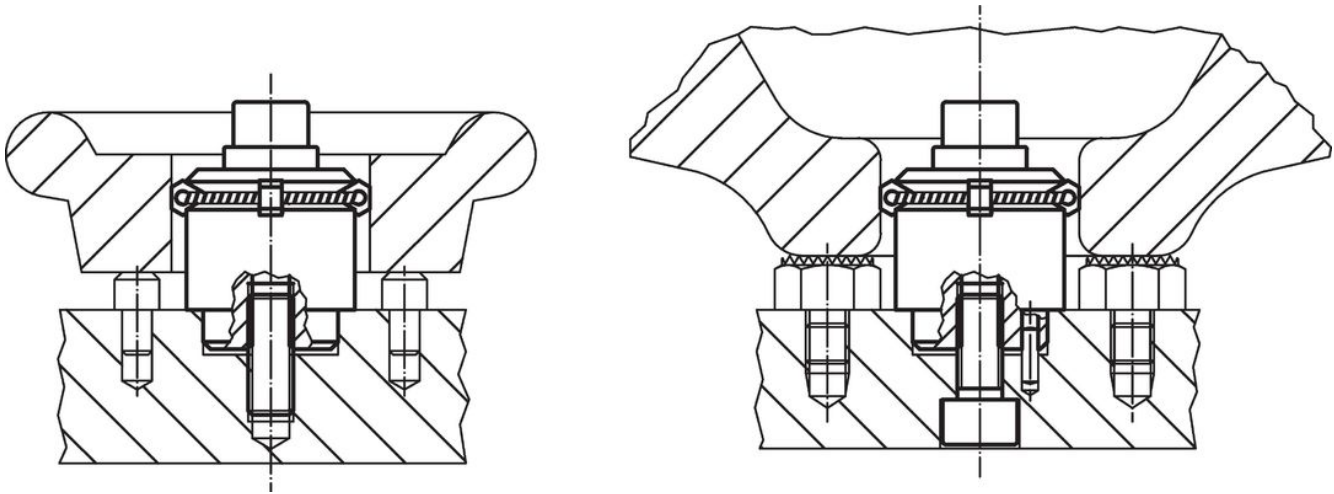
Piirustus



Tilastiedot

Ulkomitat														Leukojen - lukumäärä n	Isku s	AV		Kiinnityskyn- voima F max.	Kiinnitysmomentti max.	Kiinnitysporaus							Til.nro
d ₁ min.	d ₁ max.	d ₂ f7	d ₃	d ₄ +0,3 -1	h ₁	h ₂	h ₃	h ₄	h ₅ -2	l ₁ ±0,1	t	AV ₁	AV ₂			max.	D ₁ H7			D ₂	D ₃	D ₄	H ₁	H ₂ +0,5±0,1	L ₁	[g]	
[mm]																[mm]	[mm]	[kN]	[Nm]	[mm]							
86,5	102,5	60	M16	5	51,1	30,3	25,6	10	72,1	25	15	6	9,2	14	17	10	354	60	5	16	M16	5	10	25	2000	23340.0086	

Sovellusesimerkki



Vaatimuksenmukaisuus

RoHS-yhteensopiva

Täyttävät direktiivin 2011/65/EU ja direktiivin 2015/863 vaatimukset

Ei sisällä SVHC-aineita

Ei sisällä yli 0,1 % w/w SVHC-aineita - SVHC-luettelo 23.01.2024.

Ei sisällä Prop 65 aineita

Ei sisällä Prop 65 -aineita
<https://www.P65Warnings.ca.gov/>

Ei sisällä konfliktimineraaleja

Tämä tuote ei sisällä "konfliktimineraaleiksi" luokiteltuja aineita, kuten tantaalia, tinaa, kultaa tai volframia Kongon demokraattisesta tasavallasta tai sen naapurimaista."