

Keskittävät kiinnittimet • kiinnityskynsillä

23340.0070



Tuotekuvaus

Käytetään työkalupaleiden keskittämiseen ja kiinnittämiseen joissa sisäpuolinen poraus. Itsekeskittävyys tarkkuus $\pm 0,025$ mm. Hiottujen kiinnityskynsien avulla sekä karkeat että koneistetut pinnat voidaan keskittää pitävästi sekä vetää alustaa vasten. Tälle keskittävälle kiinnittimelle on ominaista huomattavan pitkä isku ja pieni rakennekorkeus. Ruuvi kiinnitys on mahdollista sekä ylä että alapuolelta.

Materiaali

Holkki

- Työkaluteräs, karkaistu, mustattu

Jousi

- Ruostumaton teräs

Kiinnityskynnet

- Ruostumaton teräs 1.4112, karkaistu ja hiottu

Asennus

Asennusohje yläpuolelta kiinnittämiseen: irrota kiinnityslevy ja ruuvi. Kiinnitä perusrunko ruuvilla AV₂.

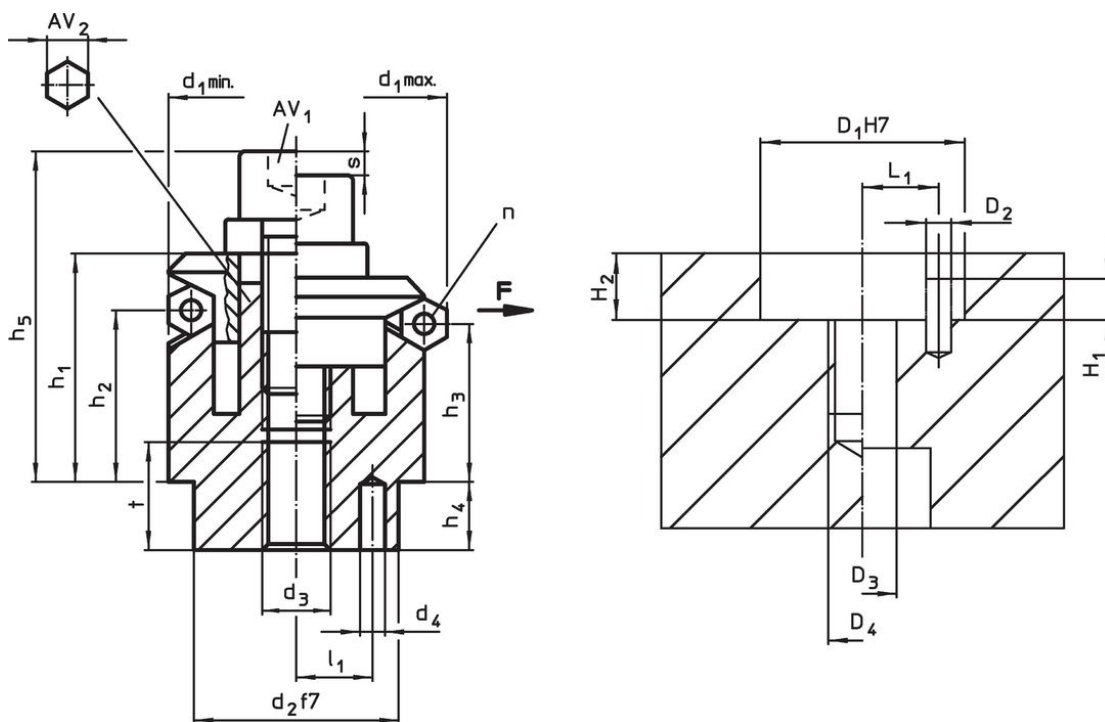
Lisätietoja tai yksityiskohtaisia ohjeita löytyy kokoamis- ja käyttöohjeista.

Lisätietoja

Lisää tuotteita

- Keskittävät kiinnittimet, kiinnityskuulilla
- Keskittävät kiinnittimet, kiinnityskynsillä, käyttö pohjasta
- Keskittävät kiinnittimet, kiinnityskuulilla, käyttö pohjasta

Piirustus



Tilastiedot

Ulkomitat												Leukojen - lukumäärä n	Isku s	AV		Kiinnityskynsien voima F max.	Kiinnitysmomentti max.	Kiinnitysporaus								Til.nro
d ₁ min.	d ₁ max.	d ₂ f7	d ₃	d ₄ +0,3 -1	h ₁	h ₂	h ₃	h ₄	h ₅ -2	l ₁ ±0,1	t			AV ₁	AV ₂			D ₁ H7	D ₂	D ₃	D ₄	H ₁	H ₂ +0,5±0,1	L ₁	[g]	
[mm]													[mm]	[mm]	[kN]	[Nm]	[mm]									
70,5	86,5	60	M12	5	46	28,3	23,6	10	63	17	15	6	9,2	10	12	10	141	60	5	12	M12	5	10	17	1346	23340.0070

Sovellusesimerkki



Vaatimuksenmukaisuus

RoHS-yhteensopiva

Täyttävät direktiivin 2011/65/EU ja direktiivin 2015/863 vaatimukset.

Ei sisällä SVHC-aineita

Ei sisällä yli 0,1 % w/w SVHC-aineita - SVHC-luettelo 27.06.2024.

Ei sisällä Prop 65 aineita

Ei sisällä Proposition 65 -aineita.
<https://www.P65Warnings.ca.gov/>

Ei sisällä konfliktimineraaleja

Tämä tuote ei sisällä "konfliktimineraaleiksi" luokiteltuja aineita, kuten tantaalia, tinaa, kultaa tai volframia Kongon demokraattisesta tasavallasta tai sen naapurimaista."