

## Keskittävät kiinnittimet • kiinnityskynsillä

23340.0026



### Tuotekuvaus

Käytetään työkalupaleiden keskittämiseen ja kiinnittämiseen joissa sisäpuolinen poraus. Itsekeskittävyys tarkkuus  $\pm 0,025$  mm. Hiottujen kiinnityskynsien avulla sekä karkeat että koneistetut pinnat voidaan keskittää pitävästi sekä vetää alustaa vasten. Tälle keskittävälle kiinnittimelle on ominaista huomattavan pitkä isku ja pieni rakennekorkeus. Ruuvi kiinnitys on mahdollista sekä ylä että alapuolelta.

### Materiaali

#### Holkki

- Työkaluteräs, karkaistu, mustattu

#### Jousi

- Ruostumaton teräs

#### Kiinnityskynnet

- Ruostumaton teräs 1.4112, karkaistu ja hiottu

### Asennus

Asennusohje yläpuolelta kiinnittämiseen: irrota kiinnityslevy ja ruuvi. Kiinnitä perusrunko ruuvilla AV<sub>2</sub>.

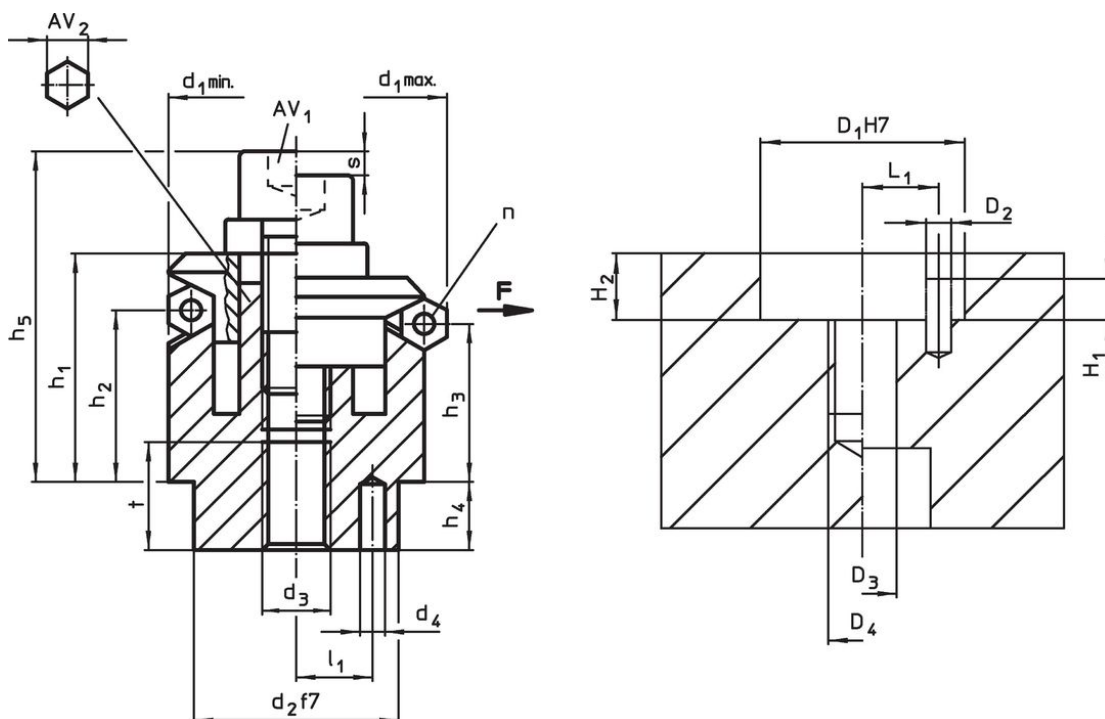
Lisätietoja tai yksityiskohtaisia ohjeita löytyy kokoamis- ja käyttöohjeista.

### Lisätietoja

#### Lisää tuotteita

- Keskittävät kiinnittimet, kiinnityskuulilla
- Keskittävät kiinnittimet, kiinnityskynsillä, käyttö pohjasta
- Keskittävät kiinnittimet, kiinnityskuulilla, käyttö pohjasta

### Piirustus



### Tilastiedot

Ulkomitat													Leukojen - lukumäärä n	Isku s	AV		Kiinnityskynsien voima F max.	Kiinnitysmomentti max.	Kiinnitysporaus							Til.nro
d <sub>1</sub> min.	d <sub>1</sub> max.	d <sub>2</sub>	d <sub>3</sub>	d <sub>4</sub> +0,3 -1	h <sub>1</sub>	h <sub>2</sub>	h <sub>3</sub>	h <sub>4</sub>	h <sub>5</sub> -2	l <sub>1</sub> ±0,1	t	AV <sub>1</sub>			AV <sub>2</sub>	max.			D <sub>1</sub> H7	D <sub>2</sub>	D <sub>3</sub>	D <sub>4</sub>	H <sub>1</sub>	H <sub>2</sub>	L <sub>1</sub>	
[mm]														[mm]	[mm]	[kN]	[Nm]	[mm]								
26,5	30,5	20	M6	3	19,9	14,2	13	6	28,9	7	8	3	2,3	5	6	5	17	20	3	6	M6	3	6	7	96	23340.0026

## Sovellusesimerkki



## Vaatimuksenmukaisuus

### RoHS-yhteensopiva

Täyttävät direktiivin 2011/65/EU ja direktiivin 2015/863 vaatimukset.

### Ei sisällä SVHC-aineita

Ei sisällä yli 0,1 % w/w SVHC-aineita - SVHC-luettelo 27.06.2024.

### Ei sisällä Prop 65 aineita

Ei sisällä Proposition 65 -aineita.  
<https://www.P65Warnings.ca.gov/>

### Ei sisällä konfliktimineraaleja

Tämä tuote ei sisällä "konfliktimineraaleiksi" luokiteltuja aineita, kuten tantaalia, tinaa, kultaa tai volframia Kongon demokraattisesta tasavallasta tai sen naapurimaista."