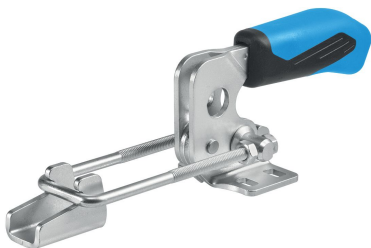


Sulkukiinnittimet • Vaakasuoralla jalalla

23330.3005



Tuotekuvaus

Polvivipukiinnittimille on ominaista optimaalinen voiman ja liikkeen välinen suhde ja käsittelyn keveys. Niitä voidaan käyttää eri aloilla moniin tarkoituksiin.

Vipukiinnittimet valmistetaan laadukkaista komponenteista ja ne toimivat pitkään ilman mitään huoltoa.

Öljyä kestävä ergonominen 2-komponenttikahva, jossa on karhennettu, pehmeä ja suuri kädensija, tekee kiinnittimen käytöstä helppoa.

Materiaali

Kiinnitysrauta

- Teräs, galvanoitu, passivoitu

Niitti

- Ruostumaton teräs

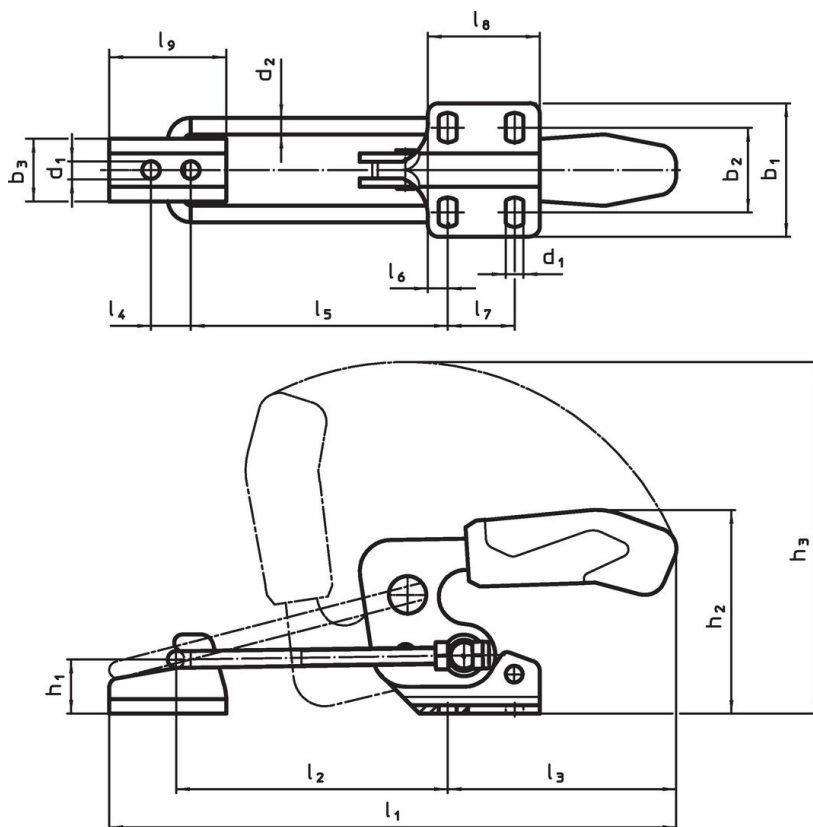
Kahva

- muovi

Vastapidin

- Teräs, galvanoitu, passivoitu



Piirustus



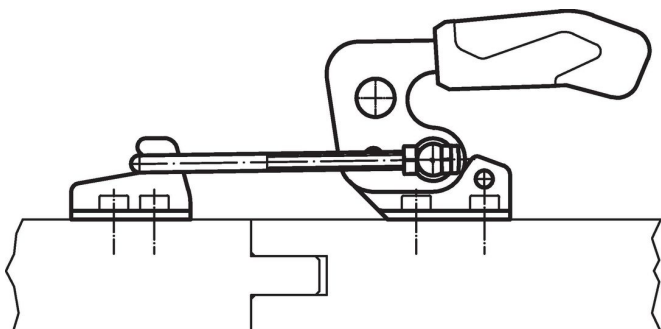
Tilaustiedot

Nimelliskoko	Ulkomitat															Pitovoim		Til.nro						
	d ₁	d ₂	b ₁	b ₂	b ₃	h ₁	h ₂	h ₃	l ₁ min.	l ₁ max.	l ₂ min.	l ₂ max.	l ₃	l ₄	l ₅ min.	l ₅ max.	l ₆	l ₇	l ₈	l ₉	F ₁ [kN]	min. max. [°C]	[g]	Til.nro
5	8,5	8	64,3	35 – 46	30	26	94,5	171,5	209	273	66	130	111	19	59	123	9,5	32	53,5	56	7	-10 80	821	23330.3005

Lisätarvikkeet

	Nimelliskoko	l ₉ [mm]	b ₃ [mm]	d ₁ [mm]	l ₄ [mm]	 [g]	Til.nro
Vastapidin (varusteet koukkutyypisiä vipukiinnittimiä varten), Teräs							
	5	56	30	8,5	19	108	23330.9025

Sovellusesimerkki



Vaatimuksenmukaisuus

RoHS-yhteensopiva

Täyttävät direktiivin 2011/65/EU ja direktiivin 2015/863 vaatimukset

Ei sisällä SVHC-aineita

Ei sisällä yli 0,1 % w/w SVHC-aineita - SVHC-luettelo 23.01.2024.

Ei sisällä Prop 65 aineita

Ei sisällä Prop 65 -aineita
<https://www.P65Warnings.ca.gov/>

Ei sisällä konfliktimineraaleja

Tämä tuote ei sisällä "konfliktimineraaleiksi" luokiteltuja aineita, kuten tantaalia, tinaa, kultaa tai volframia Kongon demokraattisesta tasavallasta tai sen naapurimaista."