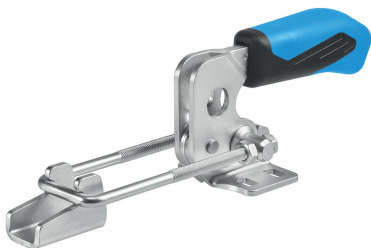


Sulkukiinnittimet • Vaakasuoralla jalalla

23330.3004



Tuotekuvaus

Polvivipukiinnittimille on ominaista optimaalinen voiman ja liikkeen välinen suhde ja käsittelyn keveys. Niitä voidaan käyttää eri aloilla moniin tarkoituksiin.

Vipukiinnittimet valmistetaan laadukkaista komponenteista ja ne toimivat pitkään ilman mitään huoltoa.

Öljyä kestävä ergonominen 2-komponenttikahva, jossa on karhennettu, pehmeä ja suuri kädensija, tekee kiinnittimen käytöstä helppoa.

Materiaali

Kiinnitysrauta

- Teräs, galvanoitu, passivoitu

Niitti

- Ruostumaton teräs

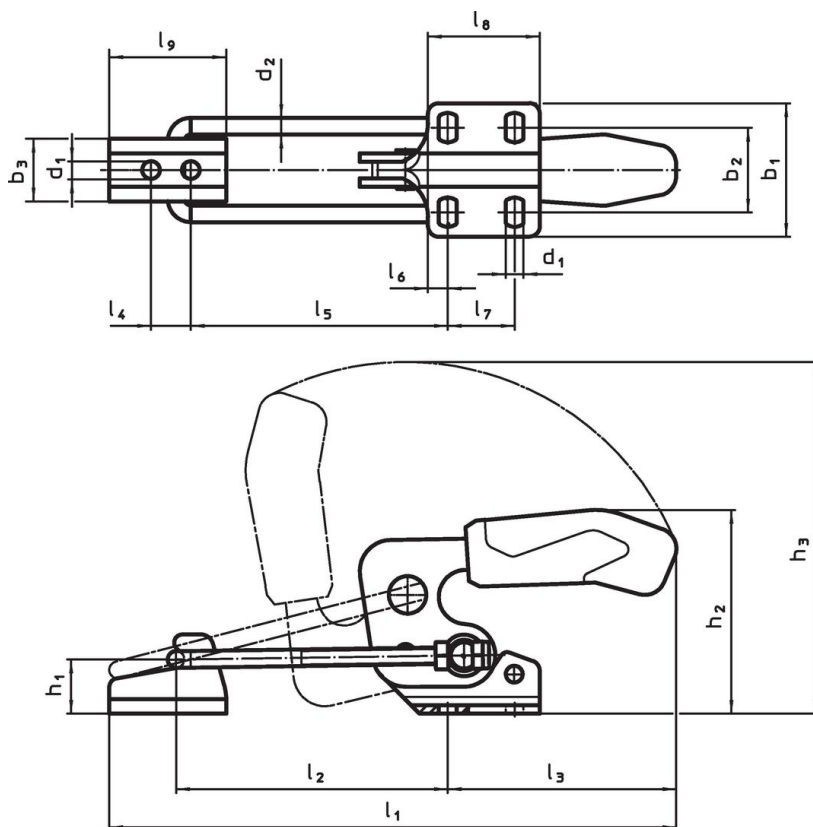
Kahva

- muovi

Vastapidin

- Teräs, galvanoitu, passivoitu



Piirustus



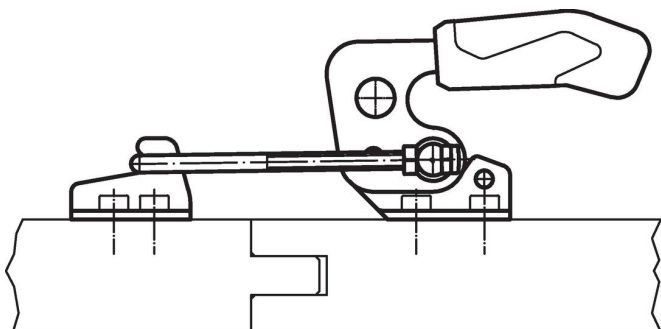
Tilaustiedot

Nimelliskoko	Ulkomitat																	Pitovoim		Til.nro					
	d ₁	d ₂	b ₁	b ₂	b ₃	h ₁	h ₂	h ₃	l ₁ min.	l ₁ max.	l ₂ min.	l ₂ max.	l ₃	l ₄	l ₅ min.	l ₅ max.	l ₆	l ₇	l ₈		l ₉	F ₁ [kN]	min. [°C]	max. [°C]	[g]
Teräs																									
4	6,5	6	48	24,5 – 32	23	19	70	135,5	169	216	53,5	101	93	14	48,6	96	8	19	35	39	3,2	-10	80	365	23330.3004

Lisätarvikkeet

	Nimelliskoko	l ₉ [mm]	b ₃ [mm]	d ₁ [mm]	l ₄ [mm]	 [g]	Til.nro
Vastapidin (varusteet koukkutyypisiä vipukiinnittimiä varten), Teräs							
	4	39	23	6,5	14	42	23330.9024

Sovellusesimerkki



Vaatimuksenmukaisuus

RoHS-yhteensopiva

Täyttävät direktiivin 2011/65/EU ja direktiivin 2015/863 vaatimukset.

Ei sisällä SVHC-aineita

Ei sisällä yli 0,1 % w/w SVHC-aineita - SVHC-luettelo 27.06.2024.

Ei sisällä Prop 65 aineita

Ei sisällä Proposition 65 -aineita.
<https://www.P65Warnings.ca.gov/>

Ei sisällä konfliktimineraaleja

Tämä tuote ei sisällä "konfliktimineraaleiksi" luokiteltuja aineita, kuten tantaalia, tinaa, kultaa tai volframia Kongon demokraattisesta tasavallasta tai sen naapurimaista."