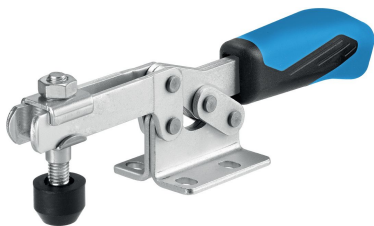


Vaakakiinnitin • Vaakasuoralla jalalla

23330.1503



Tuotekuvaus

Vipukiinnittimille ovat ominaista optimaalinen voiman ja liikkeen välinen suhde ja kevyt käsittely. Niiden ansiosta polvivipu kiinnittimiä voidaan käyttää moniin tarkoituksiin eri aloilla.

Vipukiinnittimiä käytetään esim. metalliteollisuudessa kiinnittämiseen porattaessa, hitsattaessa, taivutettaessa, hiottaessa, testattaessa ja asennettaessa tai puun ja muovin työstössä liimaus-, poraus-, leikkaus- ja jyräintä jigeissä.

Pikakiinnittimen polvinivelperiaate mahdollistaa kiinnittimen laajan ja nopean avaamisen.

Avattuna työkappale on täysin vapaa ja sen voi ottaa esteettä pois. Suuri välitys tuottaa suuret kiristysvoimat pienellä käsivoimalla. Kiinnitysasennon itselukitus estää kiinnittimen avautumisen työstön aikana.

Vipukiinnittimet valmistetaan laadukkaista komponenteista ja ne toimivat pitkään ilman mitään huoltoa.

Öljyä kestävä ergonominen 2-komponenttikahva, jossa on karhennettu, pehmeä ja suuri kädensija, tekee kiinnittimen käytöstä helppoa.

Materiaali

Kiinnitysrauta

- Ruostumaton teräs

Niitti

- Ruostumaton teräs

Kahva

- muovi

Paininruuvi

- Nuorrutusteräs, galvanoitu
- Ruostumaton teräs

Paininsuojus

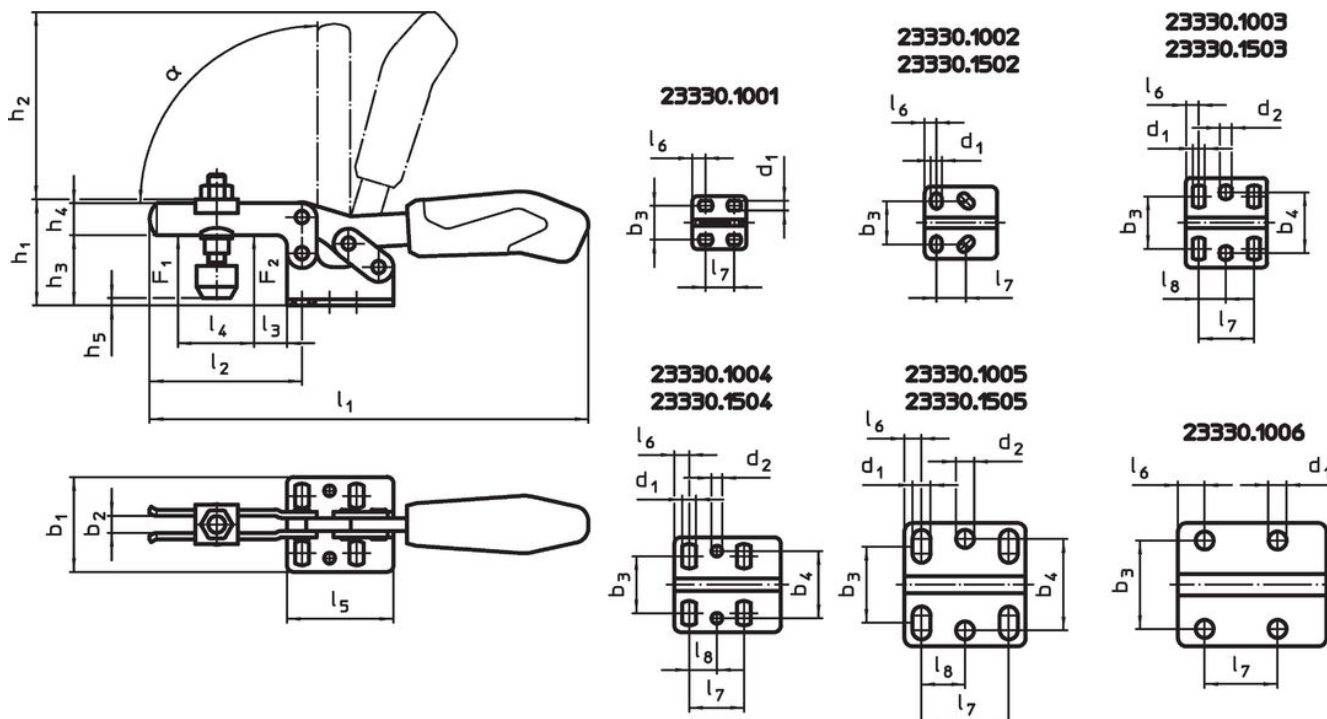
- Kumia, musta

Lisätietoja

Viittaukset

Vaihtoruuveja on saatavana varaosina verkkokaupasta.


Piirustus



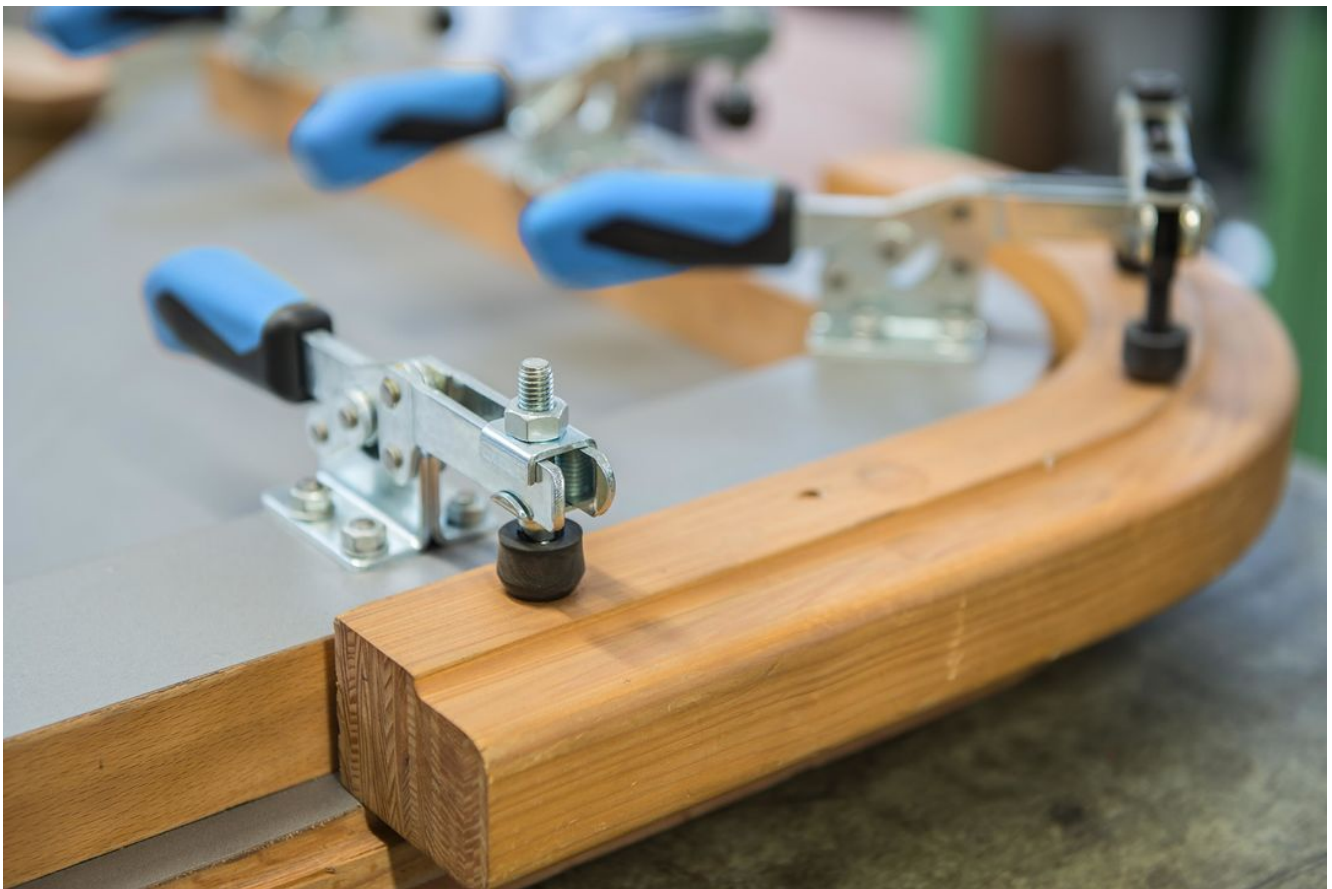
Tilaustiedot

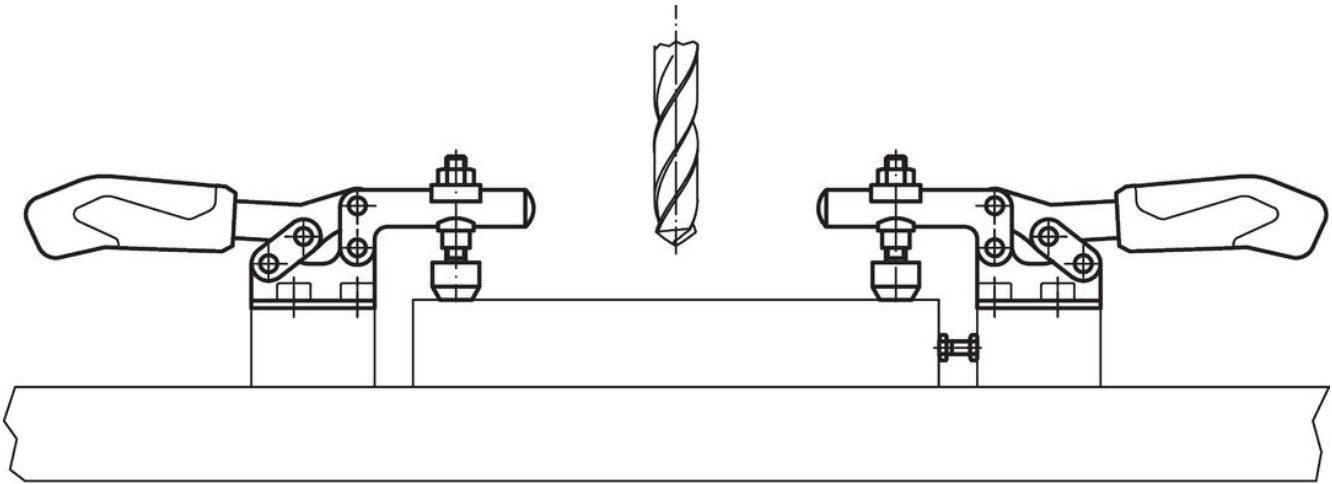
NimelliskPaininruuvi	Ulkomitat																	Pitovoima		α	min. max.		Til.nro					
	d ₁	d ₂	b ₁	b ₂	b ₃	b ₄	h ₁	h ₂	h ₃	h ₄	h ₅ min.	h ₅ max.	l ₁	l ₂	l ₃	l ₄	l ₅	l ₆	l ₇		l ₈	F ₁		F ₂	[°C]	[g]		
[mm]	[mm]																	[kN]			[°C]		[g]					
Ruostumaton teräs																												
3	M6 x 35	5,6	5,6	42	6	19,5 – 29,5	28,5	45	68	24	13,2	-1,5	5	162	64	16	32	38	6	26	12,7	1	1,2	90°	-10	80	189	23330.1503

Lisätarvikkeet

	Ulkomitat d ₂ [mm]		Til.nro
		[g]	
Paininruuvi (vipukiinnittimen varaosa), Ruostumaton teräs			
	M 6 x 35	16,0	23330.9503

Sovellusesimerkki





Vaatimuksenmukaisuus

RoHS-yhteensopiva

Täyttävät direktiivin 2011/65/EU ja direktiivin 2015/863 vaatimukset.

Ei sisällä SVHC-aineita

Ei sisällä yli 0,1 % w/w SVHC-aineita - SVHC-luettelo 27.06.2024.

Ei sisällä Prop 65 aineita

Ei sisällä Proposition 65 -aineita.
<https://www.P65Warnings.ca.gov/>

Ei sisällä konfliktimineraaleja

Tämä tuote ei sisällä "konfliktimineraaleiksi" luokiteltuja aineita, kuten tantaalia, tinaa, kultaa tai volframia Kongon demokraattisesta tasavallasta tai sen naapurimaista."