

Vaakakiinnitin • Vaakasuoralla jalalla

23330.1502



Tuotekuvaus

Vipukiinnittimille ovat ominaista optimaalinen voiman ja liikkeen välinen suhde ja kevyt käsittely. Niiden ansiosta polvivipu kiinnittimiä voidaan käyttää moniin tarkoituksiin eri aloilla.

Vipukiinnittimiä käytetään esim. metalliteollisuudessa kiinnittämiseen porattaessa, hitsattaessa, taivutettaessa, hiottaessa, testattaessa ja asennettaessa tai puun ja muovin työstössä liimaus-, poraus-, leikkaus- ja jyräintä jigeissä.

Pikakiinnittimen polvinivelperiaate mahdollistaa kiinnittimen laajan ja nopean avaamisen.

Avattuna työkappale on täysin vapaa ja sen voi ottaa esteettä pois. Suuri välitys tuottaa suuret kiristysvoimat pienellä käsivoimalla. Kiinnitysasennon itselukitus estää kiinnittimen avautumisen työstön aikana.

Vipukiinnittimet valmistetaan laadukkaista komponenteista ja ne toimivat pitkään ilman mitään huoltoa.

Öljyä kestävä ergonominen 2-komponenttikahva, jossa on karhennettu, pehmeä ja suuri kädensija, tekee kiinnittimen käytöstä helppoa.

Materiaali

Kiinnitysrauta

- Ruostumaton teräs

Niitti

- Ruostumaton teräs

Kahva

- muovi

Paininruuvi

- Nuorrutusteräs, galvanoitu
- Ruostumaton teräs

Paininsuojus

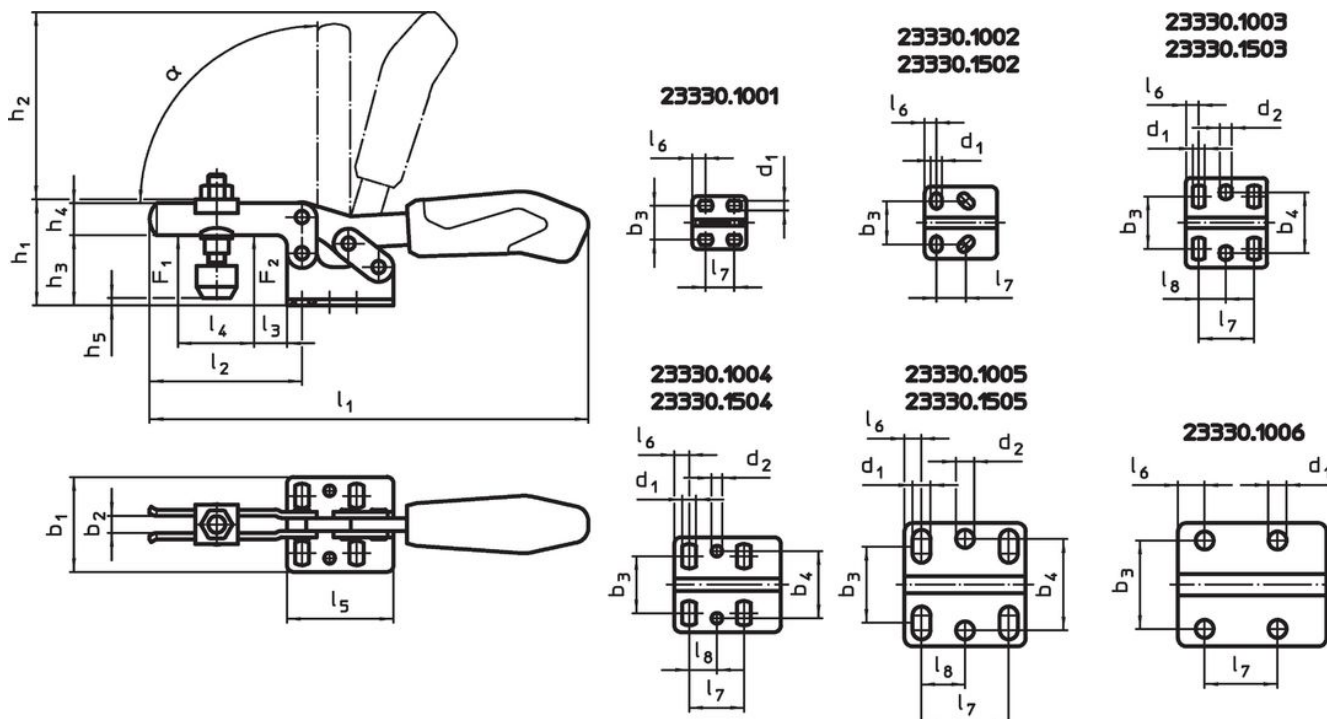
- Kumia, musta

Lisätietoja

Viittaukset

Vaihtoruuveja on saatavana varaosina verkkokaupasta.


Piirustus



Tilaustiedot

Nimelliskoko	Paininruuvi	Ulkomitat															Pitovoima		α	Temperatuurialue		Koko	Til.nro		
		d_1	b_1	b_2	b_3	h_1	h_2	h_3	h_4	h_5 min. max.	l_1	l_2	l_3	l_4	l_5	l_6	l_7	F_1		F_2	min.			max.	[g]
[mm]		[mm]															[kN]			[°C]					
Ruostumaton teräs																									
2	M5 x 30	5,2	34	5	18 – 21,5	30	49	19	10	-3	2,5	120	42	8	18,7	34	5,5	13 – 14,5	0,8	1,1	90°	-10	80	113	23330.1502

Lisätarvikkeet

Kuva	Ulkomitat	Koko	Til.nro
	d_2 [mm]		
Paininruuvi (vipukiinnittimen varaosa), Ruostumaton teräs			
	M 5 x 30	11,0	23330.9502

Sovellusesimerkki





Vaatimuksenmukaisuus

RoHS-yhteensopiva

Täyttävät direktiivin 2011/65/EU ja direktiivin 2015/863 vaatimukset.

Ei sisällä SVHC-aineita

Ei sisällä yli 0,1 % w/w SVHC-aineita - SVHC-luettelo 27.06.2024.

Ei sisällä Prop 65 aineita

Ei sisällä Proposition 65 -aineita.
<https://www.P65Warnings.ca.gov/>

Ei sisällä konfliktimineraaleja

Tämä tuote ei sisällä "konfliktimineraaleiksi" luokiteltuja aineita, kuten tantaalia, tinaa, kultaa tai volframia Kongon demokraattisesta tasavallasta tai sen naapurimaista."