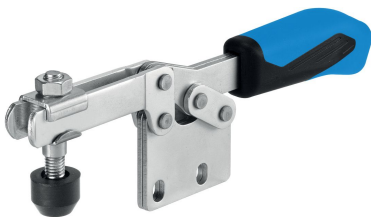


## Vaakakiinnitin • Pystysuoralla jalalla

23330.1014



## Tuotekuvaus

Vipukiinnittimille ovat ominaista optimaalinen voiman ja liikkeen välinen suhde ja kevyt käsittely. Niiden ansiosta polvivipu kiinnittimiä voidaan käyttää moniin tarkoituksiin eri aloilla.

Vipukiinnittimiä käytetään esim. metalliteollisuudessa kiinnittämiseen porattaessa, hitsattaessa, taivutettaessa, hiottaessa, testattaessa ja asennettaessa tai puun ja muovin työstössä liimaus-, poraus-, leikkaus- ja jyrsintä jigeissä.

Pikakiinnittimen polvinivelperiaate mahdollistaa kiinnittimen laajan ja nopean avaamisen.

Avattuna työkappale on täysin vapaa ja sen voi ottaa esteettä pois. Suuri välitys tuottaa suuret kiristysvoimat pienellä käsivoimalla. Kiinnitysasennon itselukitus estää kiinnittimen avautumisen työstön aikana.

Vipukiinnittimet valmistetaan laadukkaista komponenteista ja ne toimivat pitkään ilman mitään huoltoa.

Öljyä kestävä ergonominen 2-komponenttikahva, jossa on karhennettu, pehmeä ja suuri kädensija, tekee kiinnittimen käytöstä helppoa.

## Materiaali

## Kiinnitysrauta

- Teräs, galvanoitu, passivoitu

## Niitti

- Ruostumaton teräs

## Kahva

- muovi

## Paininruuvi

- Nuorrutusteräs, galvanoitu

## Paininsuojus

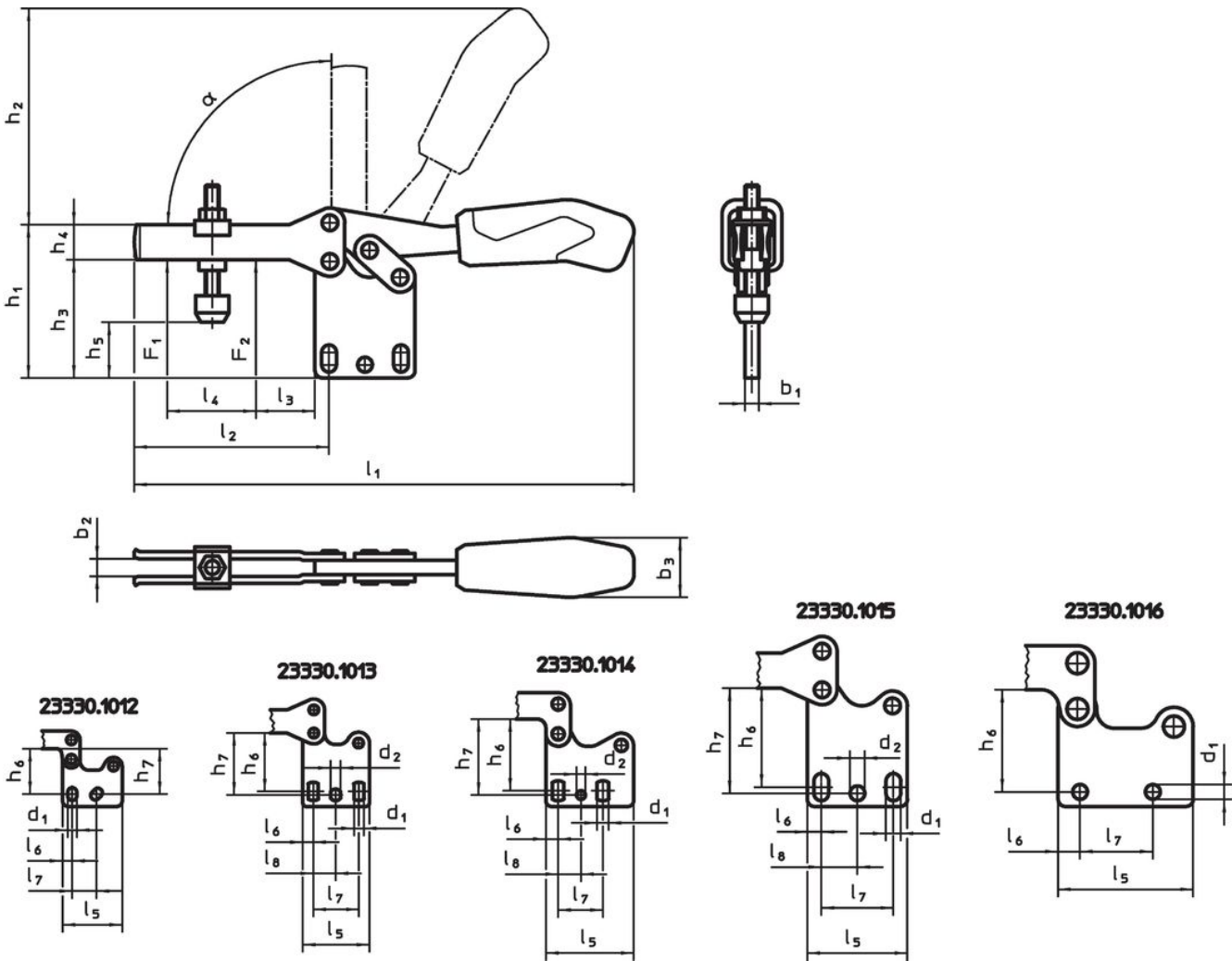
- Kumia, musta

## Lisätietoja

## Viittaukset

Vaihtoruuveja on saatavana varaosina verkkokaupasta.



Piirustus



Tilaustiedot

Nimellisko	Paininruuvi	Ulkomitat																	Pitovoima		$\alpha$	Til.nro							
		$d_1$	$d_2$	$b_1$	$b_2$	$b_3$	$h_1$	$h_2$	$h_3$	$h_4$	$h_5$ min.	$h_5$ max.	$h_6$	$h_7$	$l_1$	$l_2$	$l_3$	$l_4$	$l_5$	$l_6$	$l_7$		$l_8$	$F_1$	$F_2$	min.	max.	[g]	
[mm]		[mm]																	[kN]		[°C]								
4	M8 x 45	6,5	5,1	6	8	27	65	86	49	15	14,5	26	37,5 – 42,5	42	206	73	14	38,5	50	7	25,7	13	1,8	2,5	90°	-10	80	341	23330.1014

Lisätarvikkeet

	d <sub>2</sub> [mm]	 [g]	Til.nro
<b>Paininruuvi (vipukiinnittimen varaosa)</b>			
	M8 x 45	38	23330.9005

Vaatimuksenmukaisuus

**RoHS-yhteensopiva**

Täyttävät direktiivin 2011/65/EU ja direktiivin 2015/863 vaatimukset.

**Ei sisällä SVHC-aineita**

Ei sisällä yli 0,1 % w/w SVHC-aineita - SVHC-luettelo 27.06.2024.

**Ei sisällä Prop 65 aineita**

Ei sisällä Proposition 65 -aineita.  
<https://www.P65Warnings.ca.gov/>

**Ei sisällä konfliktimineraaleja**

Tämä tuote ei sisällä "konfliktimineraaleiksi" luokiteltuja aineita, kuten tantaalia, tinaa, kultaa tai volframia Kongon demokraattisesta tasavallasta tai sen naapurimaista."