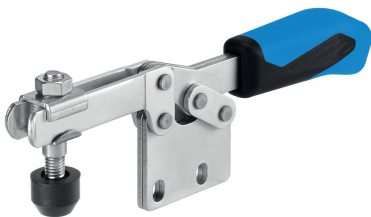


Vaakakiinnitin • Pystysuoralla jalalla

23330.1012



Tuotekuvaus

Vipukiinnittimille ovat ominaista optimaalinen voiman ja liikkeen välinen suhde ja kevyt käsittely. Niiden ansiosta polvivipu kiinnittimiä voidaan käyttää moniin tarkoituksiin eri aloilla.

Vipukiinnittimiä käytetään esim. metalliteollisuudessa kiinnittämiseen porattaessa, hitsattaessa, taivutettaessa, hiottaessa, testattaessa ja asennettaessa tai puun ja muovin työstössä liimaus-, poraus-, leikkaus- ja jyrsintä jigeissä.

Pikakiinnittimen polvinivelperiaate mahdollistaa kiinnittimen laajan ja nopean avaamisen.

Avattuna työkappale on täysin vapaa ja sen voi ottaa esteettä pois. Suuri välitys tuottaa suuret kiristysvoimat pienellä käsivoimalla. Kiinnitysasennon itselukitus estää kiinnittimen avautumisen työstön aikana.

Vipukiinnittimet valmistetaan laadukkaista komponenteista ja ne toimivat pitkään ilman mitään huoltoa.

Öljyä kestävä ergonominen 2-komponenttikahva, jossa on karhennettu, pehmeä ja suuri kädensija, tekee kiinnittimen käytöstä helppoa.

Materiaali

Kiinnitysrauta

- Teräs, galvanoitu, passivoitu

Niitti

- Ruostumaton teräs

Kahva

- muovi

Paininruuvi

- Nuorrutusteräs, galvanoitu

Paininsuojus

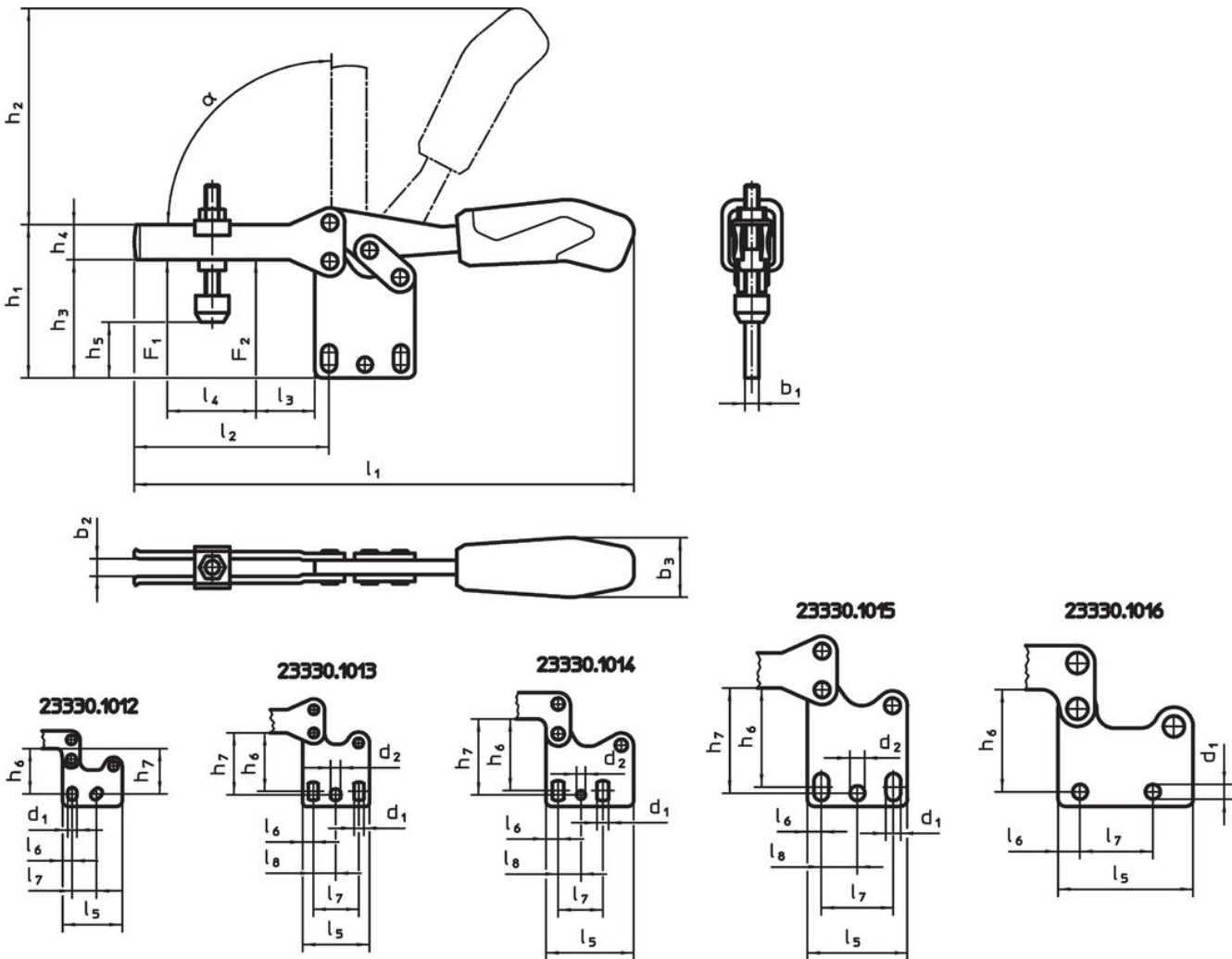
- Kumia, musta

Lisätietoja

Viittaukset

Vaihtoruuveja on saatavana varaosina verkkokaupasta.

Piirustus





Tilaustiedot

Nimellisko	Paininruuvi	Ulkomitat															Pitovoima		α	Temperatuurialue		Paino	Til.nro				
		d ₁	b ₁	b ₂	b ₃	h ₁	h ₂	h ₃	h ₄	h ₅	h ₅ minmax	h ₆	h ₇	l ₁	l ₂	l ₃	l ₄	l ₅		l ₆	l ₇			F ₁	F ₂	min	max
		[mm]															[kN]			[°C]							
2	M5 x 30	5,2	5	5	18	43	49	31,5	10	8	15	23,5 – 25,5	24,5	120	42	8	18,5	34	5,5	13 – 14,5	0,8	1,1	90°	-10	80	112	23330.1012

Teräs

Lisätarvikkeet

	d ₂ [mm]	 [g]	Til.nro
Paininruuvi (vipukiinnittimen varaosa)			
	M5 x 30	11	23330.9002

Vaatimuksenmukaisuus

RoHS-yhteensopiva

Täyttävät direktiivin 2011/65/EU ja direktiivin 2015/863 vaatimukset

Ei sisällä SVHC-aineita

Ei sisällä yli 0,1 % w/w SVHC-aineita - SVHC-luettelo 23.01.2024.

Ei sisällä Prop 65 aineita

Ei sisällä Prop 65 -aineita
<https://www.P65Warnings.ca.gov/>

Ei sisällä konfliktimineraaleja

Tämä tuote ei sisällä "konfliktimineraaleiksi" luokiteltuja aineita, kuten tantaalia, tinaa, kultaa tai volframia Kongon demokraattisesta tasavallasta tai sen naapurimaista."