

## Pystykiinnitin · Vaakasuuralla jalalla

23330.0505



No Photo  
available

### Tuotekuvaus

Vipukiinnittimille ovat ominaista optimaalinen voiman ja liikkeen välinen suhde ja kevyt käsittely. Niiden ansiosta polvivipu kiinnittimiä voidaan käyttää moniin tarkoituksiin eri aloilla.

Vipukiinnittimiä käytetään esim. metalliteollisuudessa kiinnittämiseen porattaessa, hitsattaessa, taivutettaessa, hiottaessa, testattaessa ja asennettaessa tai puun ja muovin työstössä liimaus-, poraus-, leikkaus- ja jyrsintä jigeissä.

Pikakiinnittimen polvinivelperiaate mahdollistaa kiinnittimen laajan ja nopean avaamisen.

Avattuna työkappale on täysin vapaa ja sen voi ottaa esteettä pois. Suuri välitys tuottaa suuret kiristysvoimat pienellä käsivoimalla. Kiinnitysasennon itselukitus estää kiinnittimen avautumisen työstön aikana.

Vipukiinnittimet valmistetaan laadukkaista komponenteista ja ne toimivat pitkään ilman mitään huoltoa.

Öljyä kestävä ergonominen 2-komponenttikahva, jossa on karhennettu, pehmeä ja suuri kädensija, tekee kiinnittimen käytöstä helppoa.

### Materiaali

#### Kiinnitysrauta

- Ruostumaton teräs

#### Niitti

- Ruostumaton teräs

#### Kahva

- muovi

#### Paininruuvi

- Nuorrutusteräs, galvanoitu
- Ruostumaton teräs

#### Paininsuojus

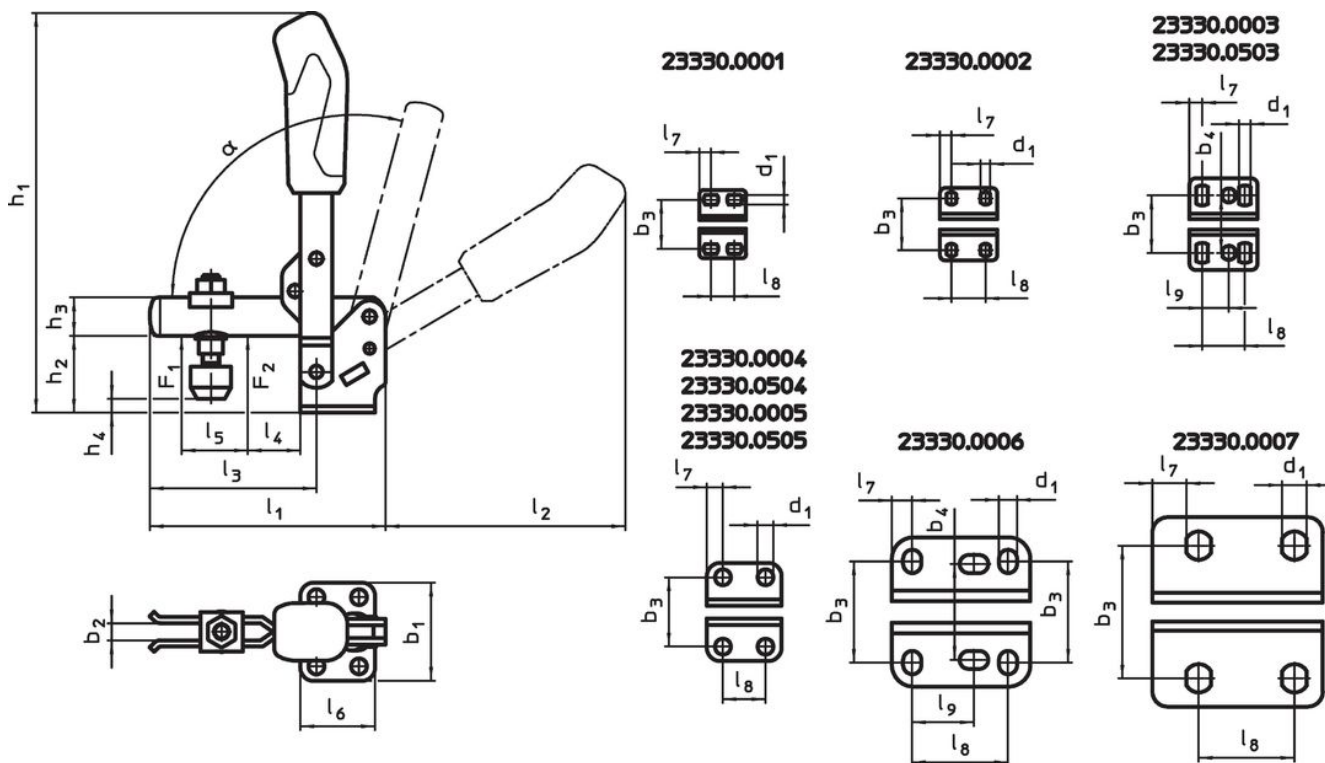
- Kumia, musta

### Lisätietoja

#### Viittaukset

Vaihtoruuveja on saatavana varaosina verkkokaupasta.

### Piirustus




Tilaustiedot

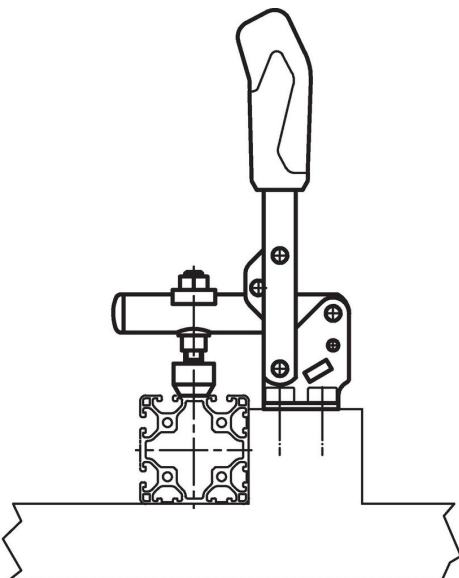
Nimelliskoko	Painiruuvi	Ulkomitat																Pitovoimat		$\alpha^{1)}$	Temperatuurit		Paino	Til.nro	
		$d_1$	$b_1$	$b_2$	$b_3$	$h_1$	$h_2$	$h_3$	$h_4$ min.	$h_4$ max.	$l_1$	$l_2$	$l_3$	$l_4$	$l_5$	$l_6$	$l_7$	$l_8$	$F_1$		$F_2$	min.			max.
[mm]	[mm]	[mm]																[kN]		[°C]	[g]				
<b>Ruostumaton teräs</b>																									
5	M8 x 65	8,6	64	10	43,5 - 46,5	221	42,5	20	-6	22,5	141	130	101	16	54	53	13	32	1,7	3	105°	-10	80	697	23330.0505

<sup>1)</sup> Vivun avautumiskulmaa voidaan pienentää 60 asteeseen painiketta painamalla.

Lisätarvikkeet

	Ulkomitat $d_2$ [mm]	Paino [g]	Til.nro
<b>Painiruuvi (vipukiinnittimen varaosa), Ruostumaton teräs</b>			
	M 8 x 65	57,0	23330.9505

Sovellusesimerkki



## Vaatimuksenmukaisuus

### RoHS-yhteensopiva

Täyttävät direktiivin 2011/65/EU ja direktiivin 2015/863 vaatimukset

### Ei sisällä SVHC-aineita

Ei sisällä yli 0,1 % w/w SVHC-aineita - SVHC-luettelo 23.01.2024.

### Ei sisällä Prop 65 aineita

Ei sisällä Prop 65 -aineita  
<https://www.P65Warnings.ca.gov/>

### Ei sisällä konfliktimineraaleja

Tämä tuote ei sisällä "konfliktimineraaleiksi" luokiteltuja aineita, kuten tantaalia, tinaa, kultaa tai volframia Kongon demokraattisesta tasavallasta tai sen naapurimaista."