

Pystykiinnitin · Vaakasuuralla jalalla

23330.0504



No Photo
available

Tuotekuvaus

Vipukiinnittimille ovat ominaista optimaalinen voiman ja liikkeen välinen suhde ja kevyt käsittely. Niiden ansiosta polvivipu kiinnittimiä voidaan käyttää moniin tarkoituksiin eri aloilla.

Vipukiinnittimiä käytetään esim. metalliteollisuudessa kiinnittämiseen porattaessa, hitsattaessa, taivutettaessa, hiottaessa, testattaessa ja asennettaessa tai puun ja muovin työstössä liimaus-, poraus-, leikkaus- ja jyräjä jigeissä.

Pikakiinnittimen polvinivelperiaate mahdollistaa kiinnittimen laajan ja nopean avaamisen.

Avattuna työkappale on täysin vapaa ja sen voi ottaa esteettä pois. Suuri välitys tuottaa suuret kiristysvoimat pienellä käsivoimalla. Kiinnitysasennon itselukitus estää kiinnittimen avautumisen työstön aikana.

Vipukiinnittimet valmistetaan laadukkaista komponenteista ja ne toimivat pitkään ilman mitään huoltoa.

Öljyä kestävä ergonominen 2-komponenttikahva, jossa on karhennettu, pehmeä ja suuri kädensija, tekee kiinnittimen käytöstä helppoa.

Materiaali

Kiinnitysrauta

- Ruostumaton teräs

Niitti

- Ruostumaton teräs

Kahva

- muovi

Paininruuvi

- Nuorrutusteräs, galvanoitu
- Ruostumaton teräs

Paininsuojus

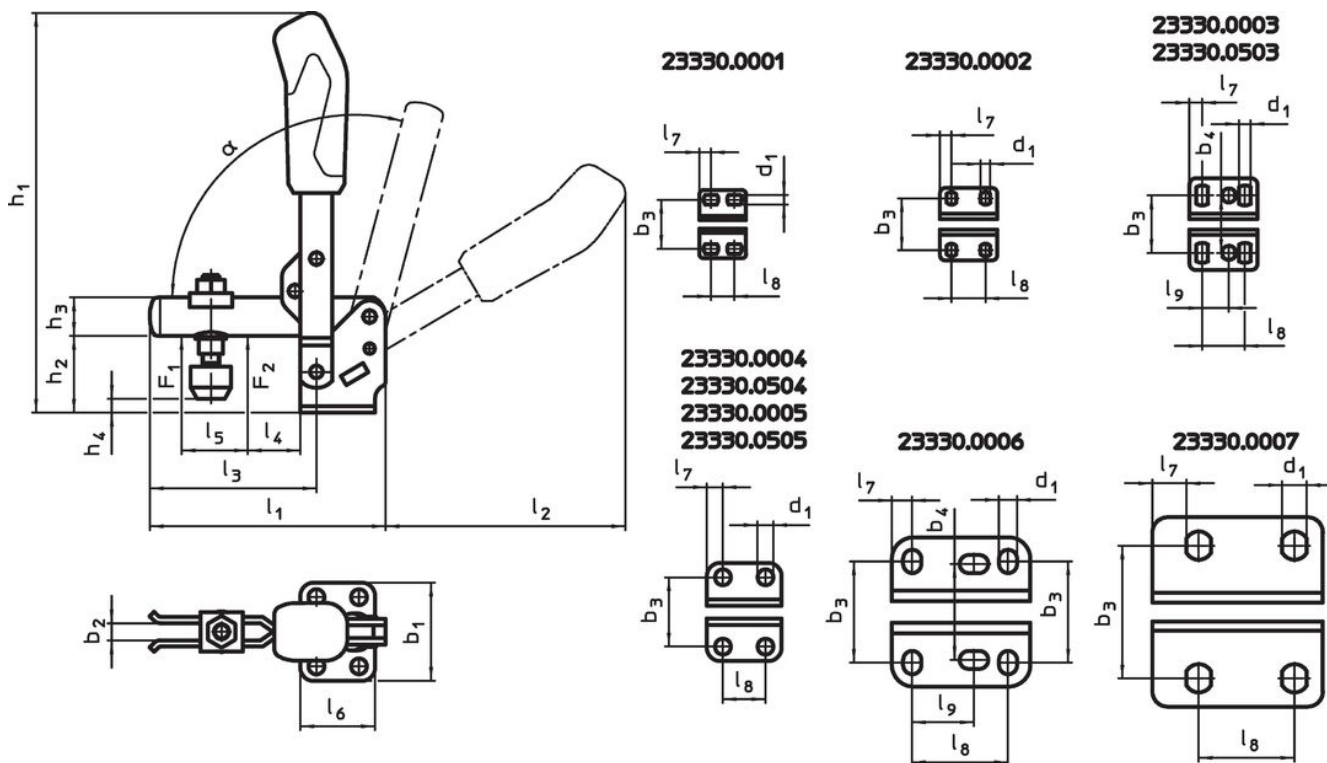
- Kumia, musta

Lisätietoja

Viittaukset

Vaihtoruuveja on saatavana varaosina verkkokaupasta.

Piirustus



Tilaustiedot

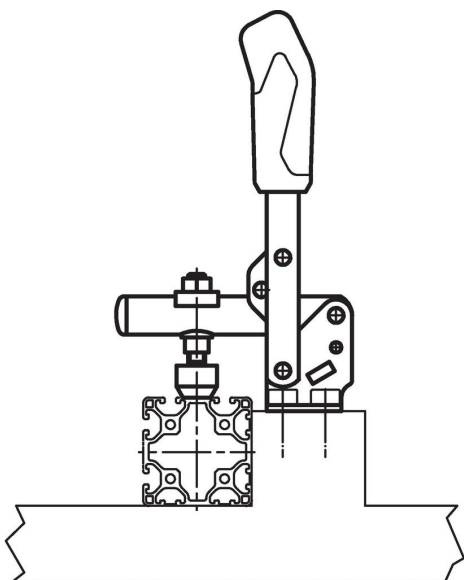
Nimelliskoko	Painiruuvi	Ulkomitat																Pitovoima		α^1	Temperatuurialue		Til.nro		
		d ₁	b ₁	b ₂	b ₃	h ₁	h ₂	h ₃	h ₄ min,max.	h ₄	l ₁	l ₂	l ₃	l ₄	l ₅	l ₆	l ₇	l ₈	F ₁	F ₂	min.	max.		[g]	
[mm]		[mm]																[kN]			[°C]				
Ruostumaton teräs																									
4	M8 x 45	7,5	46	8	32,5	186	33	18	2	11	112	112	79	19	37	35	7,5	20	1,2	2,5	105°	-10	80	430	23330.0504

¹⁾ Vivun avautumiskulmaa voidaan pienentää 60 asteeseen painiketta painamalla.

Lisätarvikkeet

	Ulkomitat d ₂ [mm]	Ulkomitat [g]	Til.nro
Painiruuvi (vipukiinnittimen varaosa), Ruostumaton teräs			
	M 8 x 45	38,0	23330.9504

Sovellusesimerkki



Vaatimuksenmukaisuus

RoHS-yhteensopiva

Täyttävät direktiivin 2011/65/EU ja direktiivin 2015/863 vaatimukset.

Ei sisällä SVHC-aineita

Ei sisällä yli 0,1 % w/w SVHC-aineita - SVHC-luettelo 27.06.2024.

Ei sisällä Prop 65 aineita

Ei sisällä Proposition 65 -aineita.
<https://www.P65Warnings.ca.gov/>

Ei sisällä konfliktimineraaleja

Tämä tuote ei sisällä "konfliktimineraaleiksi" luokiteltuja aineita, kuten tantaalia, tinaa, kultaa tai volframia Kongon demokraattisesta tasavallasta tai sen naapurimaista."