

Pystykiinnitin · Vaakasuuralla jalalla ja tukevalla kiinnitysvarrella

23330.0206



Tuotekuvaus

Vipukiinnittimille ovat ominaista optimaalinen voiman ja liikkeen välinen suhde ja kevyt käsittely. Niiden ansiosta polvivipu kiinnittimiä voidaan käyttää moniin tarkoituksiin eri aloilla.

Vipukiinnittimiä käytetään esim. metalliteollisuudessa kiinnittämiseen porattaessa, hitsattaessa, taivutettaessa, hiottaessa, testattaessa ja asennettaessa tai puun ja muovin työstössä liimaus-, poraus-, leikkaus- ja jyrsintä jigeissä.

Pikakiinnittimen polvinivelperiaate mahdollistaa kiinnittimen laajan ja nopean avaamisen.

Avattuna työkappale on täysin vapaa ja sen voi ottaa esteettä pois. Suuri välitys tuottaa suuret kiristysvoimat pienellä käsivoimalla. Kiinnitysasennon itselukitus estää kiinnittimen avautumisen työstön aikana.

Vipukiinnittimet valmistetaan laadukkaista komponenteista ja ne toimivat pitkään ilman mitään huoltoa.

Öljyä kestävä ergonominen 2-komponenttikahva, jossa on karhennettu, pehmeä ja suuri kädensija, tekee kiinnittimen käytöstä helppoa.

Materiaali

Kiinnitysrauta

- Teräs, galvanoitu, passivoitu

Niitti

- Ruostumaton teräs

Kahva

- muovi

Paininruuvi

- Nuorrutusteräs, galvanoitu

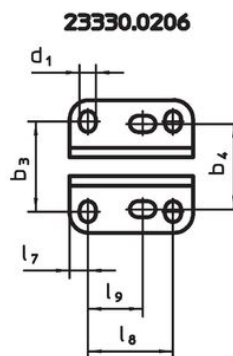
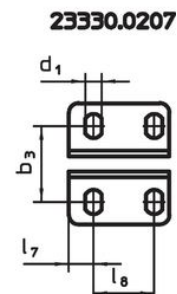
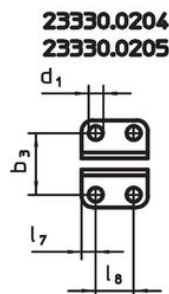
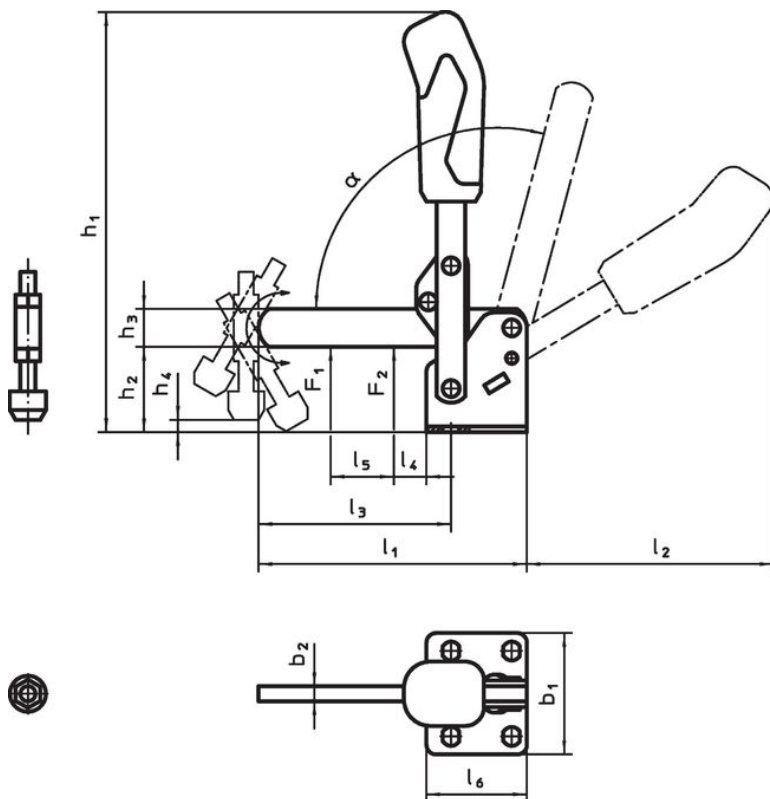
Paininsuojus

- Kumia, musta

Asennus

Puristusruuvi pitää hitsata pidätinvarmeen haluttuun asentoon.

Piirustus



Tilaustiedot

Nimellisko	Paininruuvi	Ulkomitat																		Pitovoim		α	min. max		Til.nro		
		d ₁	b ₁	b ₂	b ₃	b ₄	h ₁	h ₂	h ₃	h ₄	h ₄	l ₁	l ₂	l ₃	l ₄	l ₅	l ₆	l ₇	l ₈	l ₉	F ₁		F ₂	[kN]		[°C]	[g]
[mm]		[mm]																		[kN]			[°C]		[g]		
Teräs																											
6	M12 x 80	8,5	70	10	45 - 50	45	281	55,5	25	-6	25,5	196,5	184	141	30,5	88	65	9,5	45	26,5 - 31,5	3	5	105°	-10	80	1503	23330.0206

Vaatimuksenmukaisuus

RoHS-yhteensopiva

Täyttävät direktiivin 2011/65/EU ja direktiivin 2015/863 vaatimukset.

Ei sisällä SVHC-aineita

Ei sisällä yli 0,1 % w/w SVHC-aineita - SVHC-luettelo 27.06.2024.

Ei sisällä Prop 65 aineita

Ei sisällä Proposition 65 -aineita.

<https://www.P65Warnings.ca.gov/>

Ei sisällä konfliktimineraaleja

Tämä tuote ei sisällä "konfliktimineraaleiksi" luokiteltuja aineita, kuten tantaalia, tinaa, kultaa tai volframia Kongon demokraattisesta tasavallasta tai sen naapurimaista."