

Kiinnitysleuat • uivaa kiinnitintä M 16 varten

23320.0062



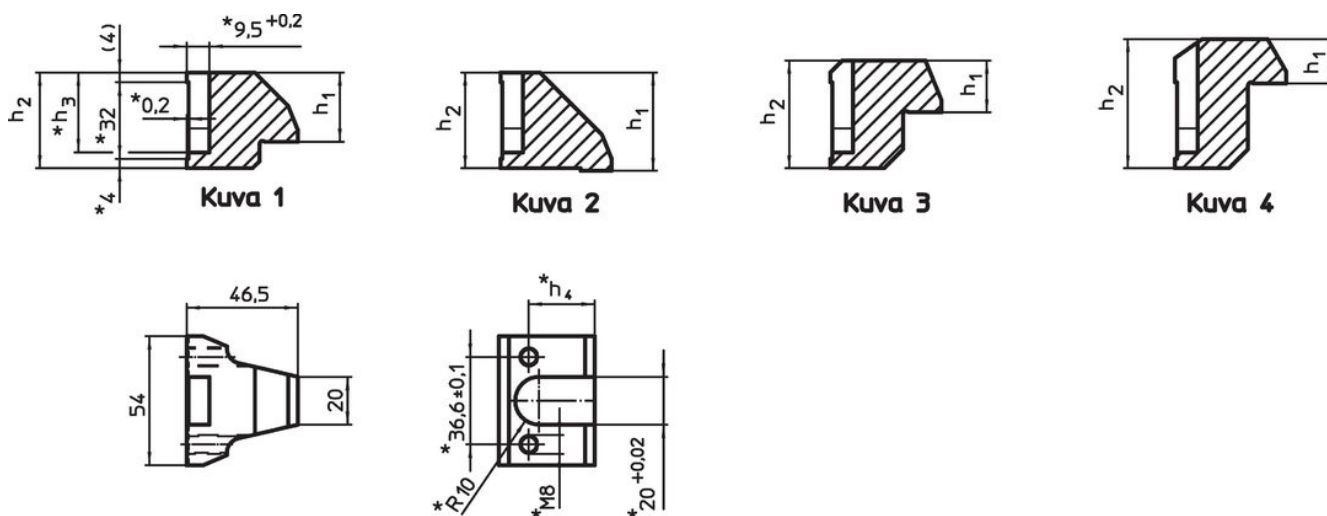
Tuotekuvaus

Leukoja voidaan käyttää uivassa kiinnittimessä 23320.0016. Näiden leukojen avulla voidaan kiinnitysaluetta suurentaa tai pienentää.

Materiaali

- Hiiletyskarkaisttu teräs, nitrattu, mangaanifosfatoitu

Piirustus

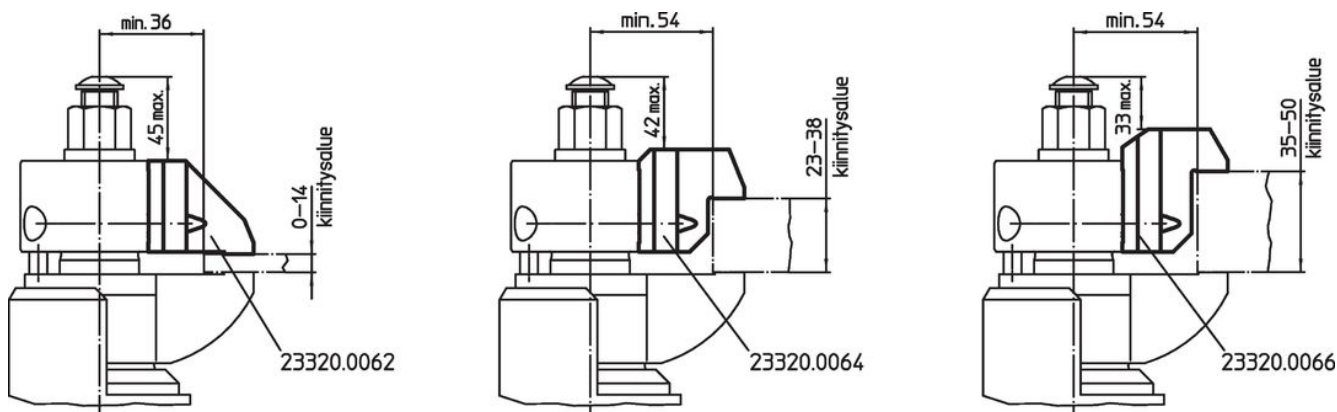


* Huomaa erikoisleukojen mitat ja raaka-ainetiedot.

Tilastiedot

Kiristysalue [mm]	Ulkomitat [mm]				Til.nro
	h ₁	h ₂	h ₃	h ₄	
Ylempi vaihtokiristysleuka – Kuva 2					
0 – 14	41	40	33,3	27,6	380

Sovellusesimerkki



Vaatimuksenmukaisuus

RoHS-yhteensopiva

Täyttävät direktiivin 2011/65/EU ja direktiivin 2015/863 vaatimukset

Ei sisällä SVHC-aineita

Ei sisällä yli 0,1 % w/w SVHC-aineita - SVHC-luettelo 23.01.2024.

Ei sisällä Prop 65 aineita

Ei sisällä Prop 65 -aineita
<https://www.P65Warnings.ca.gov/>

Ei sisällä konfliktimineraaleja

Tämä tuote ei sisällä "konfliktimineraaleiksi" luokiteltuja aineita, kuten tantaalia, tinaa, kultaa tai volframia Kongon demokraattisesta tasavallasta tai sen naapurimaista."