

Kiinnitysleuat • uivaa kiinnitintä M 12 varten

23320.0058



Tuotekuvaus

Kiristysleukoja voidaan käyttää uivissa kiinnittimissä 23320.0008, 23320.0012 ja 23320.0014 Kiinnitysaluetta voidaan suurentaa ylemmällä vaihtokiristysleualla (23320.0054, 23320.0056 ja 23320.0058 - kuvat 1 - 3).

Kierteellä- M 8 (23320.0154 / .0156 - Kuva 4 + 5) varustettuihin kiristysleukoihin voidaan ruuvata tarpeen mukaan erilaisia standardiosia - "Muut tuotteet".

Kuulavasteella varustettu alempi kiristysleuka (23320.0148 - kuva 6) sopii työkappaleen viistoille pinnoille.

Materiaali

Kiinnitysleuat

- Hiiletyskarkaistu teräs, nitrattu, mangaanifosfatoitu

Lisätietoja

Huomioi

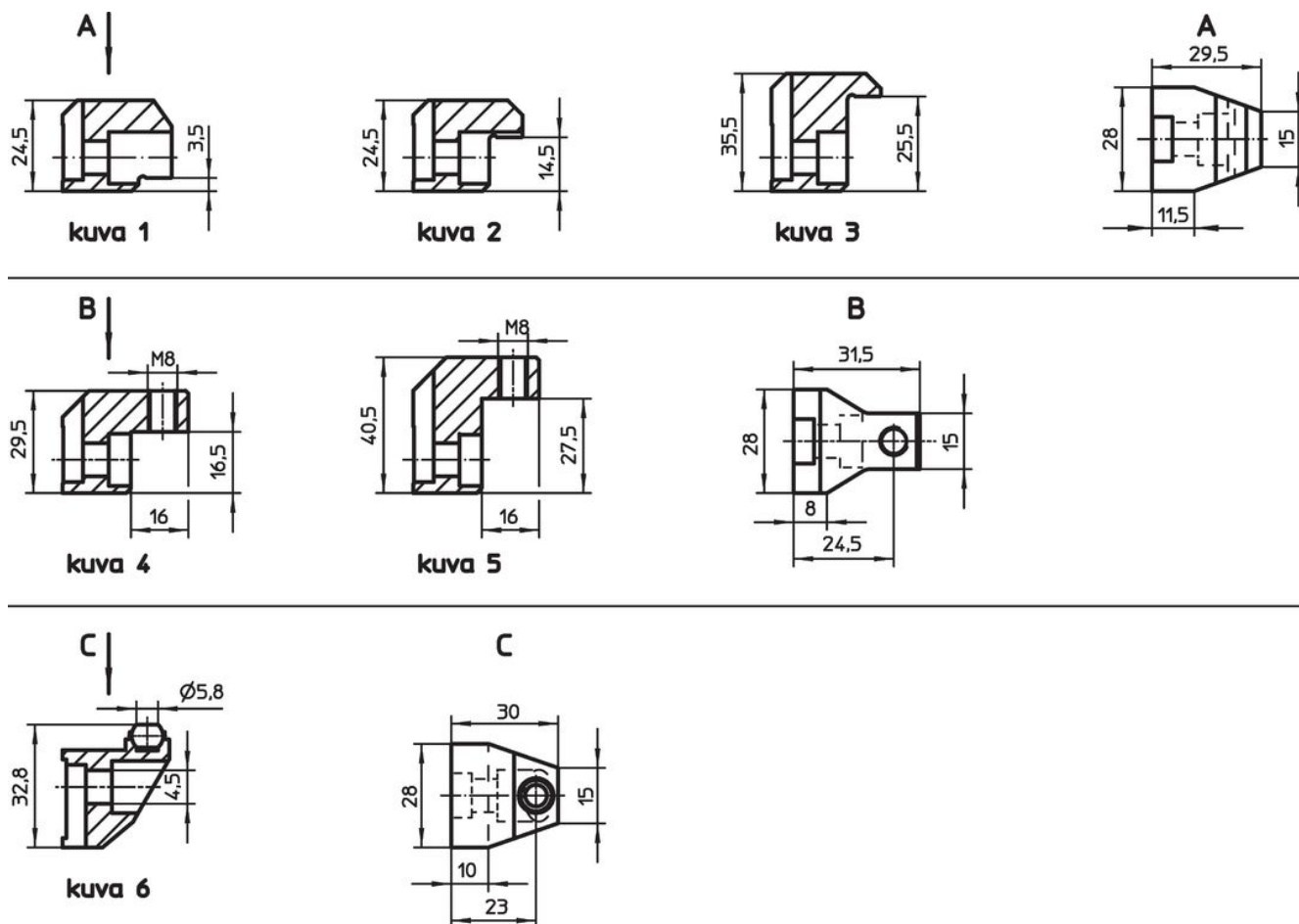
Uivan kiinnittimen kiristysmomentti pitää sovittaa/pienentää tilanteen mukaan.

Ota huomioon kiristysleuan pienemmän kosketuspinnan aiheuttama pintapaine.


Lisää tuotteita

- Tukinastat, karhennetut tai piikillä
- Kuulapääruuvit, kannattomat, kuula kiertymisen estolla
- Kuulapääruuvit, kannattomat, halkaistulla kuulalla
- Paininruuvit, messinkitapilla
- Paininruuvit, muovitapilla
- Kuulavasteet, säädettävät
- Kuulavasteet, säädettävä, itsepalautuva

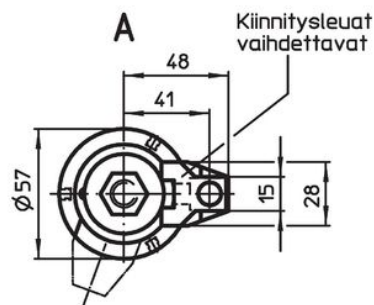
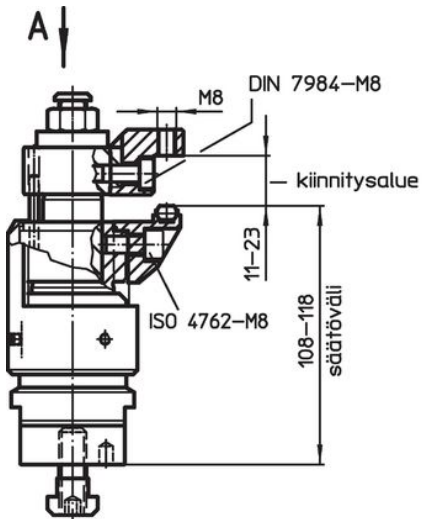
Piirustus



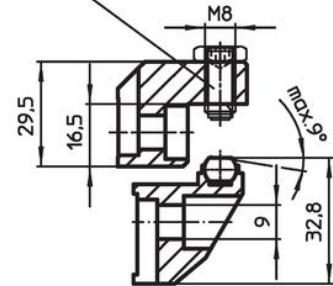
Tilaustiedot

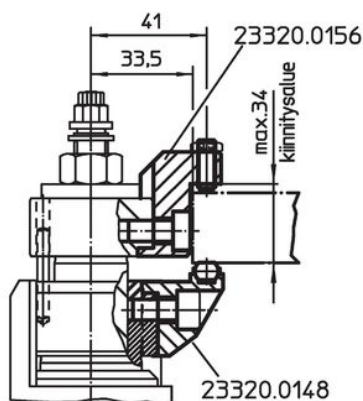
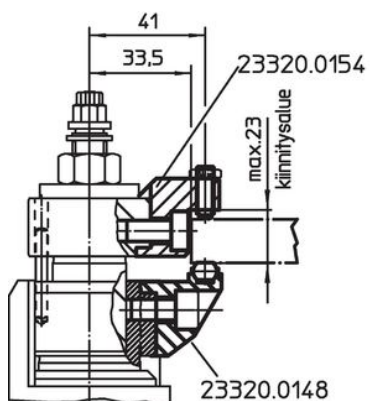
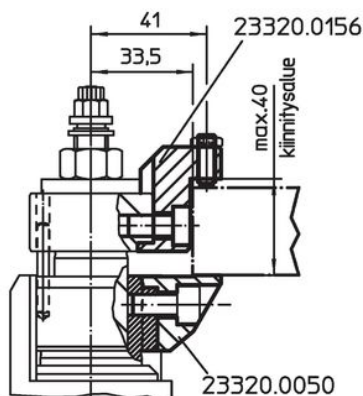
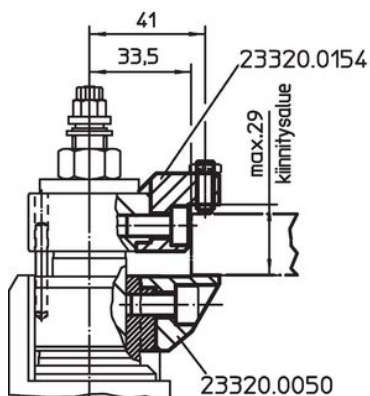
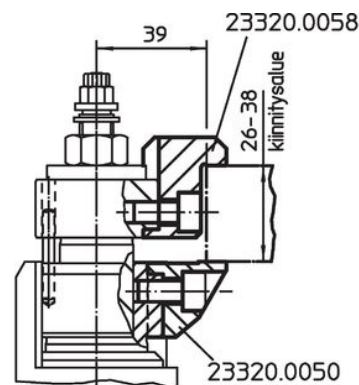
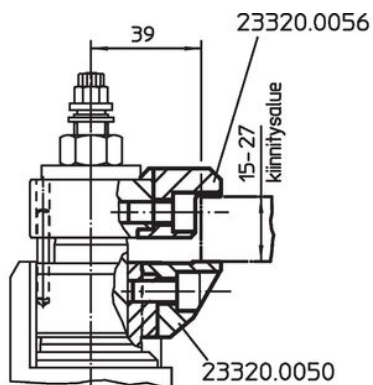
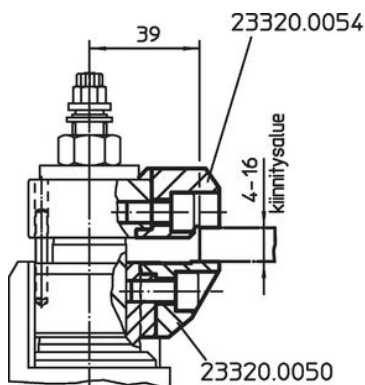
Kiristysalue max. Seuraavan yhteydessä 23320.0050 [mm]	 [g]	Til.nro
Ylempi vaihtokiristysleuka – Kuva 3	130	23320.0058

Sovellusesimerkki



esim. Kuulapääruuvit (EH 22720.)





Vaatimuksenmukaisuus

RoHS-yhteensopiva

Täyttävät direktiivin 2011/65/EU ja direktiivin 2015/863 vaatimukset

Ei sisällä SVHC-aineita

Ei sisällä yli 0,1 % w/w SVHC-aineita - SVHC-luettelo 23.01.2024.

Ei sisällä Prop 65 aineita

Ei sisällä Prop 65 -aineita
<https://www.P65Warnings.ca.gov/>

Ei sisällä konfliktimineraaleja

Tämä tuote ei sisällä "konfliktimineraaleiksi" luokiteltuja aineita, kuten tantaalia, tinaa, kultaa tai volframia Kongon demokraattisesta tasavallasta tai sen naapurimaista."