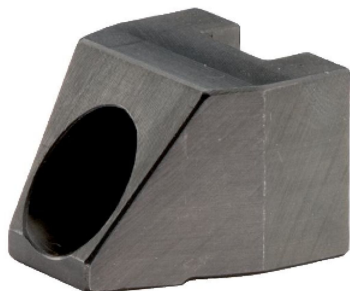


Vakiomalliset kiristysleuat • uivaa kiinnintä M 12 varten

23320.0052



Tuotekuvaus

Kiristysleukoja voidaan käyttää uiville kiinnittimille 23320.0008, 23320.0012 ja 23320.0014.

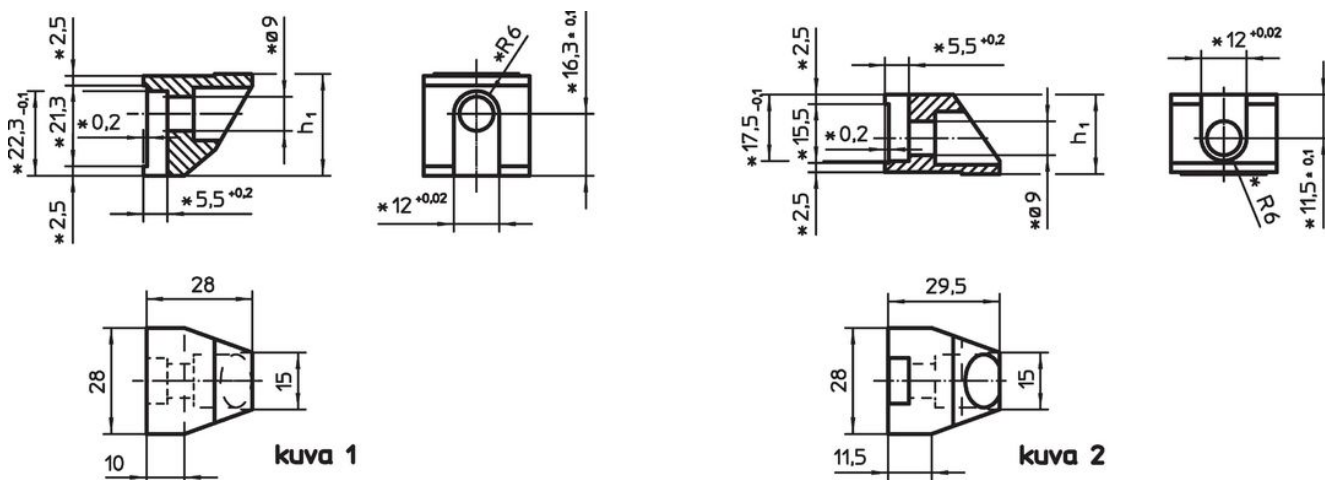
Materiaali

- Hiiletyskarkaisttu teräs, nitrattu, mangaanifosfatoitu

Asennus

Erikoisleukoja käytettäessä on huomattava, että ylemmän leuan kiinnitysruuvi kierretään (M 8-12.9, 43 Nm) 10 mm ja alemman leuan kiinnitysruuvi 9 mm syvyyteen kiinnittimen runkoon.

Piirustus



* Huomaa erikoisleukojen mitat ja raaka-ainetiedot.

Tilastiedot

Kiristysalue	Ulkomitat		Til.nro
[mm]	h_1 -0,1 [mm]	[g]	
Ylempi vakio-kiristysleuka – Kuva 2			
0 – 12	21	69	23320.0052

Vaatimuksenmukaisuus

RoHS-yhteensopiva

Täyttävät direktiivin 2011/65/EU ja direktiivin 2015/863 vaatimukset.

Ei sisällä SVHC-aineita

Ei sisällä yli 0,1 % w/w SVHC-aineita - SVHC-luettelo 27.06.2024.

Ei sisällä Prop 65 aineita

Ei sisällä Proposition 65 -aineita.
<https://www.P65Warnings.ca.gov/>

Ei sisällä konfliktimineraaleja

Tämä tuote ei sisällä "konfliktimineraaleiksi" luokiteltuja aineita, kuten tantaalia, tinaa, kultaa tai volframia Kongon demokraattisesta tasavallasta tai sen naapurimaista."